

TNM-MONOBLOK TİP SANTRİFÜJ POMPALAR

Uygulama Alanları

- > TNM pompalar aşındırıcı olmayan, içinde katı parçacıklar ve elyaf bulunmayan, temiz veya çok hafif kirlı (katı partikül oranı 0,02 ye kadar)
- > Su temini, ısıtma ve soğutma sistemlerinde, sirkülasyon ve akışkan transferi, endüstriyel uygulamalarda.
- > 0-400 m³/h Kapasite Toplam Basma Yüksekliği 100m.
- > Motor gücü 37kW'a kadar
- > Çalışma Sıcaklığı 90 °C'ye kadar-Çalışma Basıncı 10 Bar



Yapı

- > Tek kademeli, salyangozlu, kapalı çarklı, monoblok, santrifüj pompalardır.
- > Emme ve basma flanşları TS EN 1092 - 2 / PN 16' ya uygundur.
- > VDI standartlarına ve IEC yapı büyüklüklerine uygun STANDART elektrik motorları ile kullanılır.
- > Arkadan sökülebilir tasarım sayesinde, salyangozu boru tesisatından ayırmadan motor, motor taşıyıcısı, salmastra yatağı ve çark sökülebilir.
- > Eksenel kuvvet arka aşTNLa halkası/dengeleme delikleri sistemi ile dengelenmiştir.

Mil Sızdırmazlığı:

- > Basılan sıvı ile yıkanan, soğutmasız ve balanssız tipte tekli mekanik salmastralar kullanılmaktadır.

Çalışma şartları

- > Çalışma sıcaklığı -10 + 90 °C arasında (daha yüksek sıcaklıklar için lütfen irtibata geçiniz)
- > Ortam sıcaklığı 40 °C'a kadar
- > Max. Emme yüksekliği 7 m'ye kadar (emiş derinliği kontrolü için lütfen firmamıza danışın)
- > İzin verilen max. çalışma basıncı 10 bar (16 bar)

Pompa-motor bağlantısı

- > TNM pompalar B5 yapı formunda standart bir elektrik motoruna özel bir adaptör vasıtasıyla bağlanır
- > Elektrik motorları 380 V – 50 Hz. IE3 ve IP55 koruma sınıfındadır
- > Elektrik motorları frekans konverteri ile çalıştırılmaya uygundur

İsteğe bağlı özellikler

- > Sıvı cinsine bağlı özel mekanik salmastra seçimi
- > AISI 316 pompa mili
- > Diğer motor koruma sınıfları
- > Exproof motor (ATEX – 94/9 EEC direktifine uygun)
- Diğer motor voltajları
- > 60 Hz. De çalışma
- (Lütfen çalışma değerleri kontrolü için firmamıza danışınız)

Pompa flanşları

DIN 2533'e uygun

Pompa İsimlendirmesi

TNM 80 - 200

Pompa tipi TNM

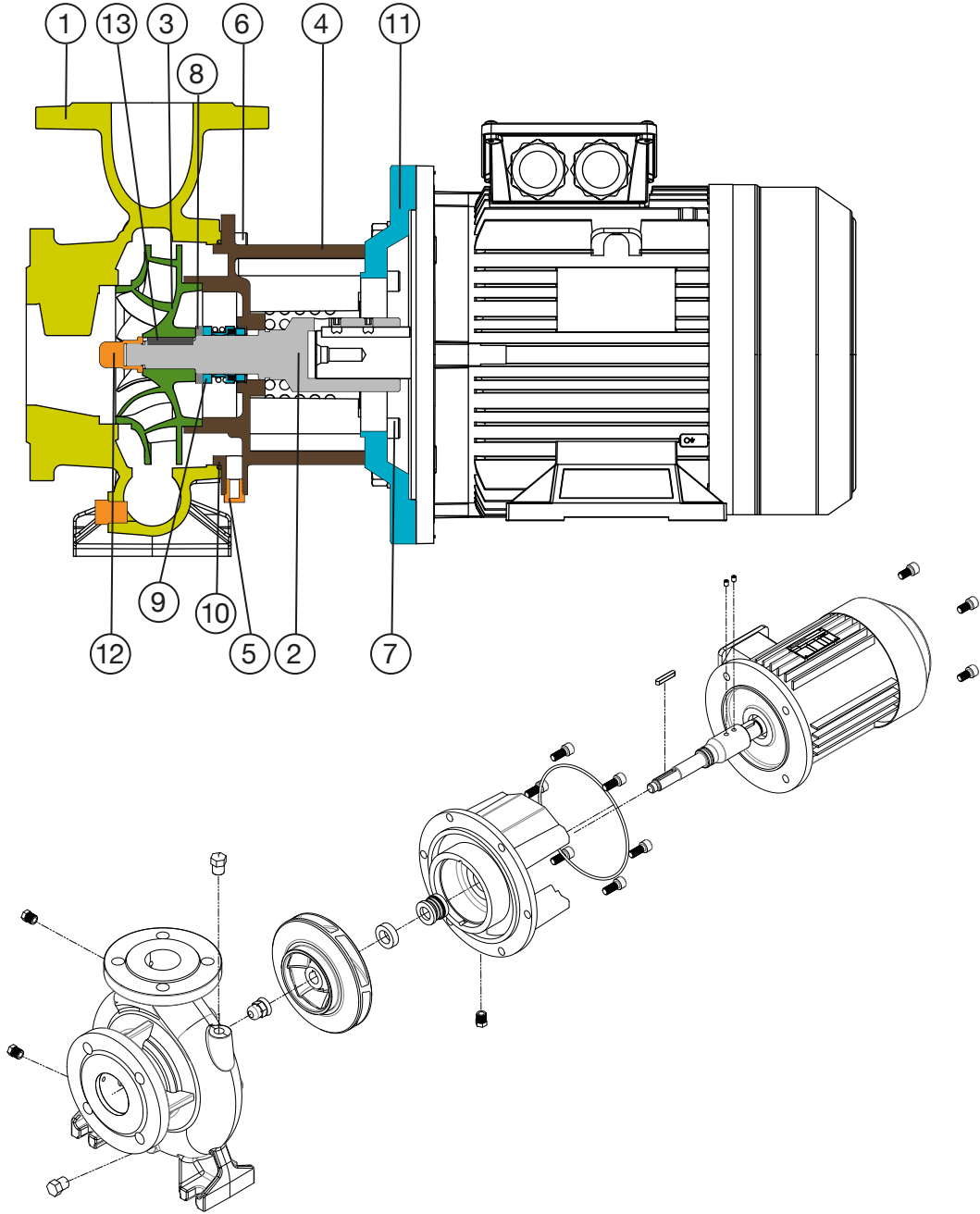
Basma flanş çapı (mm) DN 80

Nominal çark çapı : 200

PARÇA ADI	MALZEME			
	Standart Üretim	Bronz Çarklı Üretim	Komple Bronz Üretim	Paslanmaz Çelik
Gövde	GG 25	GG 25	Bronz	AISI 304 - 316
Çark	GG 25	Bronz	Bronz	AISI 304 - 316
Aşınma Halkası	**	Bronz	Bronz	AISI 420
Pompa Mili	AISI 420	AISI 420	AISI 420	AISI 304 - 316

GENEL BOYUTLAR

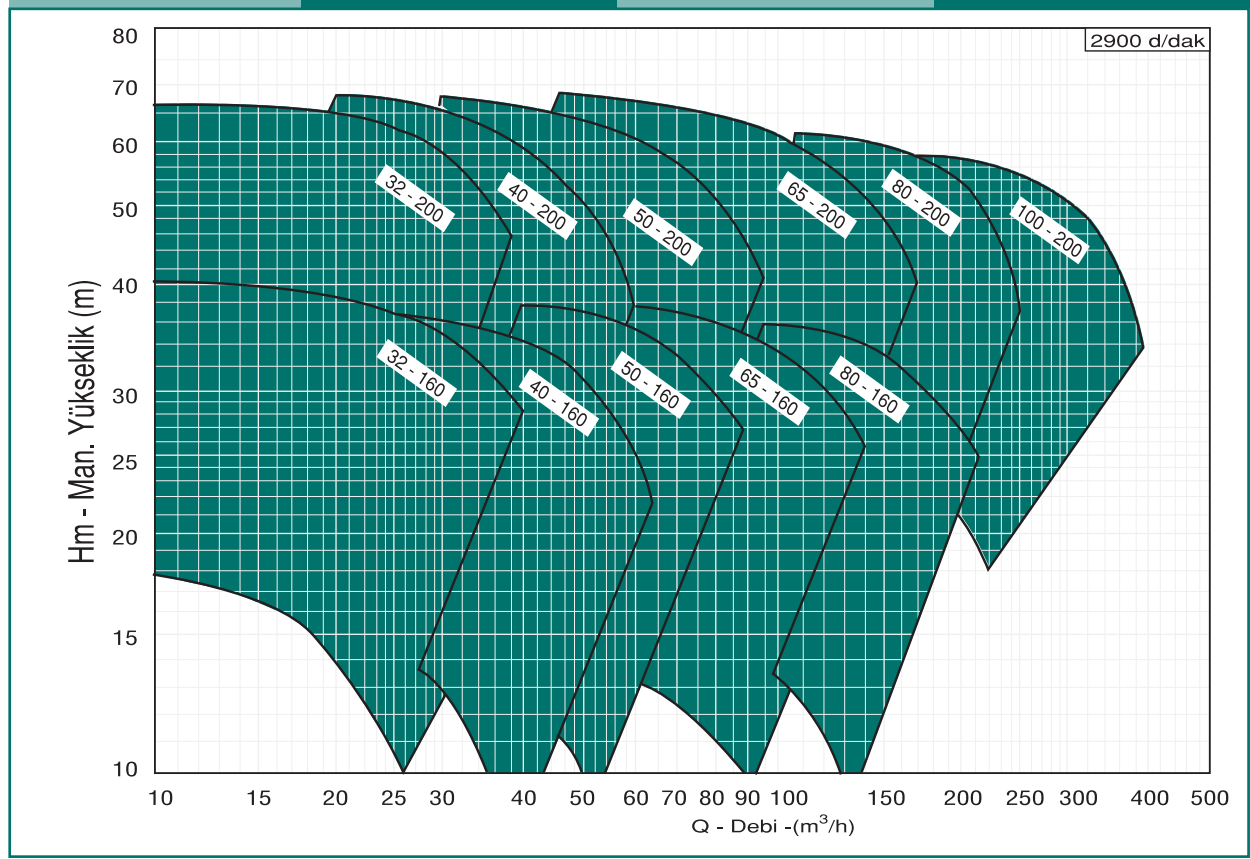
Kesit Resmi, Parça Listesi



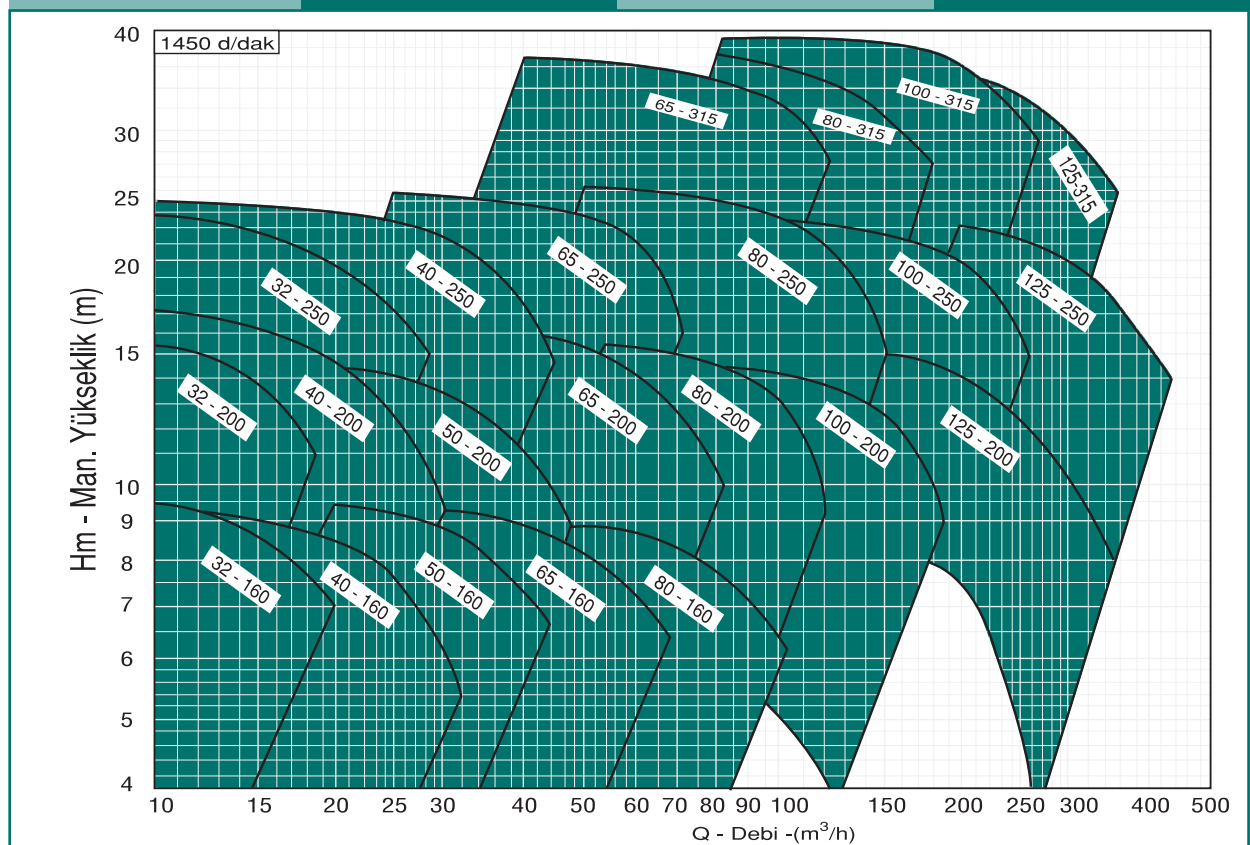
Parça No	Parça adı (Standart Pompa Parçaları)	Parça No	Parça adı (Standart Pompa Parçaları)
1	IN-LINE SALYANGOZ GÖVDE	8	MEKANİK SALMASTRA BURCU
2	MİL	9	MEKANİK SALMASTRA
3	ÇARK	10	O-RING
4	MOTOR TAŞIYICI ADAPTÖR	11	FLANŞ
5	HAVA ALMA TAPASI (BOŞALTIMA)	12	FAN SOMUNU
6	İMBUS CİVATA	13	KAMA
7	İMBUS FLANŞ CİVATASI		

TEKNİK VERİLER

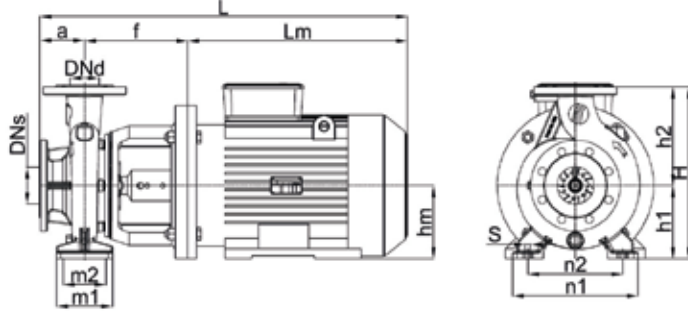
ÇALIŞMA ALANI - TNM (2900 RPM)



ÇALIŞMA ALANI - TNM (1450 RPM)



GENEL ÖLÇÜ TABLOSU



1450 rpm

Pompa Tipi	KW	DN Flanşlar		Boyutlar (mm)										Pompa ve Motor Ağırlık	
		Emme	Basma	Lm	L	a	h1	h2	n1	n2	m1	m2	f	kg	
TNM 32-160	0,55	32	50	233	473	80	132	160	240	190	100	70	160	41	
TNM 32-160	0,75			233	473	80							160	42	
TNM 32-200	0,55	32	50	233	473	80	160	180	240	190	100	70	160	45	
TNM 32-200	0,75			233	473	80							160	46	
TNM 32-200	1,1			250	490	80							160	49	
TNM 32-200	1,5			275	515	80							160	51	
TNM 32-250	0,55	32	50	289	559	100	180	225	320	250	125	95	170	45	
TNM 32-250	0,75			289	559	100							170	46	
TNM 32-250	1,1			313	583	100							170	49	
TNM 32-250	1,5			338	608	100							170	51	
TNM 32-250	2,2			375	665	100							190	51	
TNM 40-160	0,55	40	65	233	473	80	132	160	240	190	100	70	160	41	
TNM 40-160	0,75			233	473	80							160	42	
TNM 40-160	1,1			250	490	80							160	43	
TNM 40-200	0,55	40	65	233	493	100	160	180	265	212	100	70	160	48	
TNM 40-200	0,75			233	493	100							160	49	
TNM 40-200	1,1			250	510	100							160	52	
TNM 40-200	1,5			275	535	100							160	54	
TNM 40-250	1,5	40	65	275	555	100	180	225	320	250	125	95	180	68	
TNM 40-250	2,2			305	585	100							180	71	
TNM 40-250	3			305	585	100							180	74	
TNM 50-160	0,75	50	65	233	493	100	160	180	265	212	100	70	160	47	
TNM 50-160	1,1			250	510	100							160	50	
TNM 50-160	1,5			275	535	100							160	52	
TNM 50-200	0,75	50	65	233	493	100	160	200	265	212	100	70	160	54	
TNM 50-200	1,1			250	510	100							160	56	
TNM 50-200	1,5			275	535	100							160	58	
TNM 50-200	2,2			305	565	100							160	63	
TNM 50-250	2,2	50	65	305	620	100	180	225	320	250	125	95	215	72	
TNM 50-250	3			305	620	100							215	75	
TNM 50-250	4			324	639	100							215	83	
TNM 50-250	5,5			375	715	100							240	105	
TNM 65-160	0,75			65	80	233							503	100	160
TNM 65-160	1,1	250	520			100	170	55							
TNM 65-160	1,5	275	545			100	170	57							
TNM 65-160	2,2	305	595			100	190	68							
TNM 65-200	2,2	65	80	305	585	100	180	225	320	250	125	95	180	69	
TNM 65-200	3			305	585	100							180	73	
TNM 65-200	4			324	604	100							180	81	
TNM 65-250	3	65	80	305	620	100	200	250	360	280	160	120	215	89	
TNM 65-250	4			324	639	100							215	97	
TNM 65-250	5,5			375	690	100							215	116	
TNM 65-250	7,5			413	728	100							215	124	
TNM 65-315	5,5	65	80	375	715	125	225	280	400	315	160	120	215	136	
TNM 65-315	7,5			413	753	125							215	144	
TNM 65-315	9			413	753	125							240	153	
TNM 65-315	11			484	849	125							240	213	
TNM 65-315	15	528	893	125	240	245									
TNM 80-160	1,1	80	100	250	535	125	180	225	320	250	125	95	160	61	
TNM 80-160	1,5			275	560	125							160	62	
TNM 80-160	2,2			305	610	125							180	75	
TNM 80-160	3			305	610	125							180	78	
TNM 80-200	2,2	80	100	305	620	125	180	250	345	280	125	95	190	84	
TNM 80-200	3			305	620	125							190	84	
TNM 80-200	4			324	639	125							190	92	
TNM 80-200	5,5			375	715	125							215	115	
TNM 80-200	7,5			413	753	125							215	123	
TNM 80-250	9	413	753	125	215	132									
TNM 80-250	5,5	80	100	375	715	125	200	280	400	315	160	120	215	130	
TNM 80-250	7,5			413	753	125							215	138	
TNM 80-250	11			484	849	125							240	214	
TNM 80-315	15	528	893	125	240	246									
TNM 80-315	11	80	100	484	849	125	250	315	400	315	160	120	240	222	
TNM 80-315	15			528	893	125							240	254	
TNM 80-315	18,5			528	893	125							240	274	
TNM 80-315	22			582	947	125							240	299	
TNM 100-200	3	100	125	305	620	125	200	280	360	280	160	120	190	95,7	
TNM 100-200	4			324	639	125							190	104	
TNM 100-200	5,5			375	715	125							215	127	
TNM 100-200	7,5			413	753	125							215	135	
TNM 100-250	9	413	753	125	215	144									
TNM 100-250	5,5	100	125	375	730	140	250	280	400	315	160	120	215	135	
TNM 100-250	7,5			413	768	140							215	143	
TNM 100-250	11			484	864	140							240	218	
TNM 100-250	15	528	908	140	240	250									
TNM 100-250	18,5	544	924	140	240	270									
TNM 100-315	18,5	544	924	140	240	283									
TNM 100-315	22	582	962	140	240	308									
TNM 100-315	30	637	1042	140	265	386									
TNM 100-315	37c	637	1042	140	265	406									

2900 rpm

Pompa Tipi	KW	DN Flanşlar		Boyutlar (mm)										Pompa ve Motor Ağırlık	
		Emme	Basma	Lm	L	a	h1	h2	n1	n2	m1	m2	f	kg	
TNM 32-160	1,5	32	50	250	490	80	132	160	240	190	100	70	160	44	
TNM 32-160	2,2			275	515	80							160	47	
TNM 32-160	3	32	50	275	535	80	160	180	240	190	100	70	180	57	
TNM 32-160	4			324	584	80							180	67	
TNM 32-160	5,5			324	604	80							200	77	
TNM 32-200	4			324	584	80							180	67	
TNM 32-200	5,5	32	50	324	609	80	160	180	240	190	100	70	205	83	
TNM 32-200	7,5			375	660	80							205	92	
TNM 32-200	11			484	794	80							230	156	
TNM 40-160	3			40	65	305							565	80	132
TNM 40-160	4	324	584			80	180	68							
TNM 40-160	5,5	375	655			80	200	78							
TNM 40-160	7,5	375	655			80	200	84							
TNM 40-200	5,5	40	65	375	680	100	160	180	265	212	100	70	205	89	
TNM 40-200	7,5			375	680	100							205	95	
TNM 40-200	11			484	814	100							230	159	
TNM 40-200	15			484	814	100							230	170	
TNM 40-250	15	40	65	484	814	100	180	225	320	250	125	95	230	180	
TNM 40-250	18,5			528	858	100							230	195	
TNM 40-250	22			544	874	100							230	230	
TNM 40-250	30c			582	912	100							230	256	
TNM 50-160	4	50	65	324	604	100	160	180	265	212	100	70	180	72	
TNM 50-160	5,5			324	624	100							200	82	
TNM 50-160	7,5			375	675	100							200	88	
TNM 50-160	11			484	784	100							200	108	
TNM 50-200	7,5	50	65	375	680	100	160	200	265	212	100	70	205	98	
TNM 50-200	11			484	814	100							230	162	
TNM 50-200	15			484	814	100							230	173	
TNM 50-200	18,5			528	858	100							230	188	
TNM 50-250	22	50	65	544	884	100	180	225	320	250	125	95	240	237	
TNM 50-250	30			544	884	100							240	275	
TNM 50-250	37			637	997	100							260	290	
TNM 65-160	7,5	65	80	375	685	100	160	200	280	212	125	95	210	94	
TNM 65-160	11			484	824	100							240	158	
TNM 65-160	15			484	824	100							240	169	
TNM 65-160	18,5			528	868	100							240	184	
TNM 65-200	15	65	80	484	814	100	180	225	320	250	125	95	230	182	
TNM 65-200	18,5			528	858	100							230	192	
TNM 65-200	22			544	874	100							230	234	
TNM 65-200	30			637	997	100							260	299	
TNM 65-200	37	637	997	100	260	319									
TNM 80-160	7,5	80	100	375	710	125	180	225	320	250	125	95	210	100	
TNM 80-160	11			484	849	125							240	164	
TNM 80-160	15			484	849	125							240	175	
TNM 80-160	18,5			528	893	125							240	190	
TNM 80-160	22	544	909	125	240	232									
TNM 80-200	22	544	919	125	250	246									
TNM 80-200	30	80	100	637	1042	125	180	250	345	280	125	95	280	312	
TNM 80-200	37			637	1042	125							280	332	
TNM 100-200	30	100	125	637	1032	125	200	280	360	280	160	120	270	324	
TNM 100-200	37			637	1032	125							270	344	