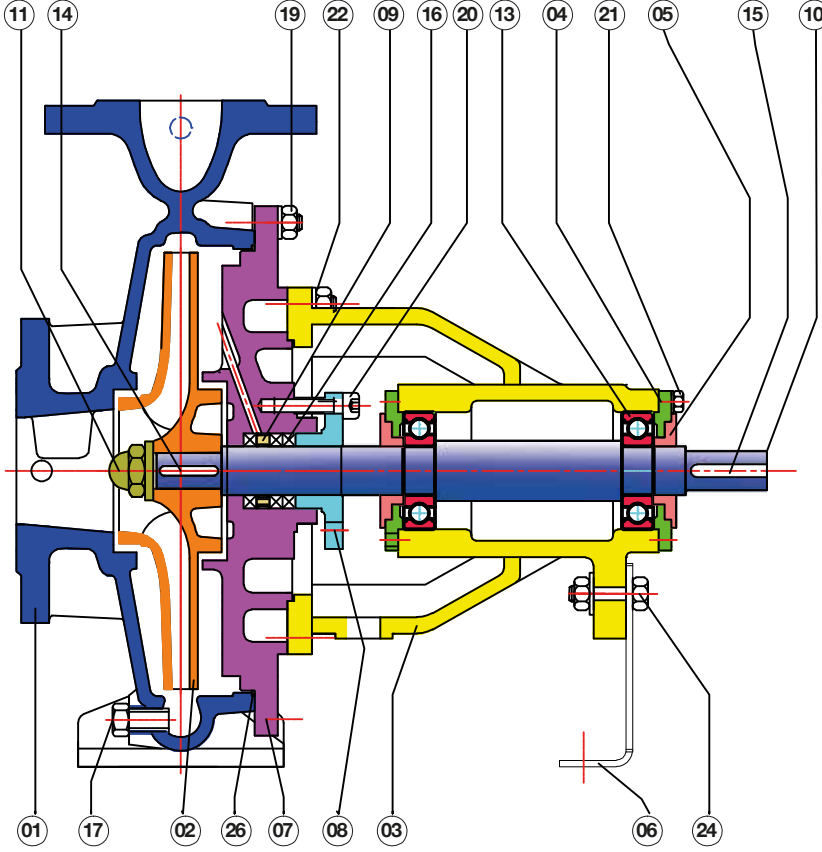


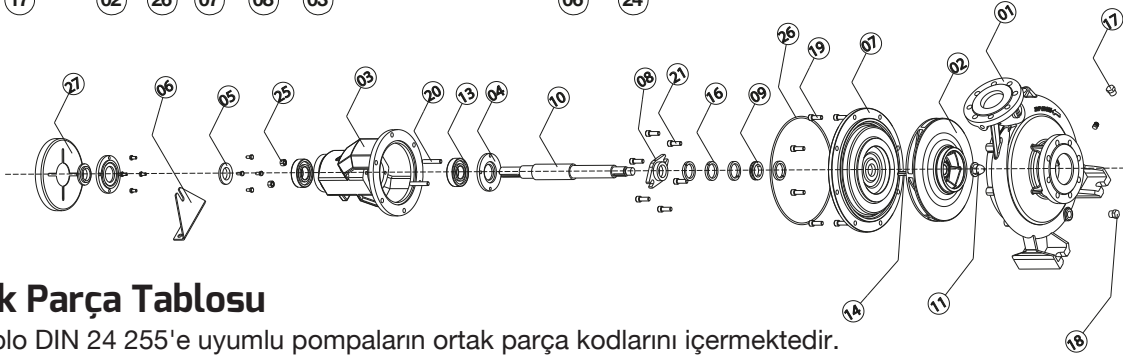


## GENEL BOYUTLAR

### Kesit Görünüş & Parça Listesi



NO	PARÇA ADI
1	Salyangoz Gövde
2	Çark
3	Rulman Yatağı
4	Rulman Kapağı
5	Su Siperi
6	Taşıyıcı Konsol
7	Salmastra Kutusu
8	Salmastra Gleni
9	Sulama Halkası
10	Mil
11	Çark Somunu
12	Su Sıçratma Diski
13	Rulman 6308 2RS 3C
14	Çark Kaması
15	Kaplin Kaması
16	Salmastra
17	Tapa
18	Tapa
19	Gövde Saplaması
20	Glen Saplaması
21	Altı Köşe Civata
22	Altı Köşe Civata
23	Altı Köşe Civata
24	Somun
25	Glen Somunu
26	O Ring
27	Muhafaza



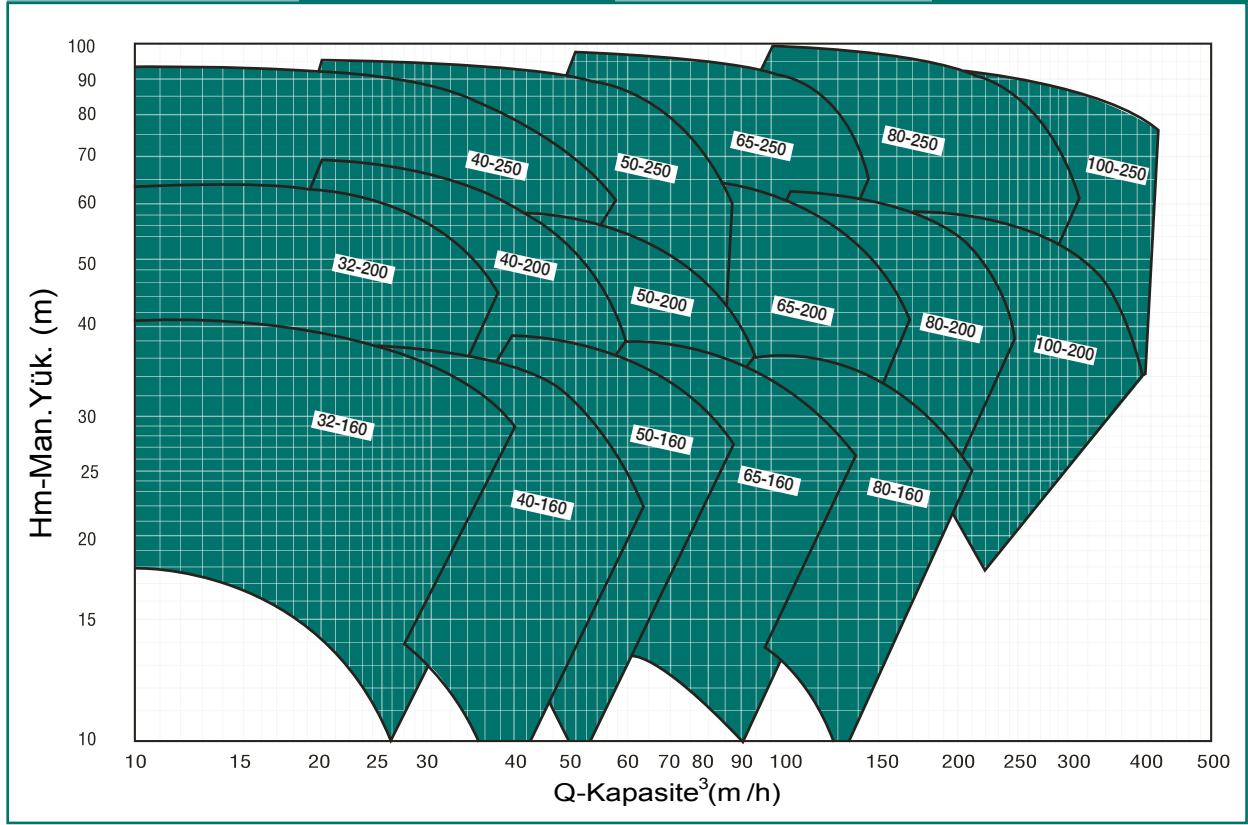
### Ortak Parça Tablosu

Bu tablo DIN 24 255'e uyumlu pompaların ortak parça kodlarını içermektedir.

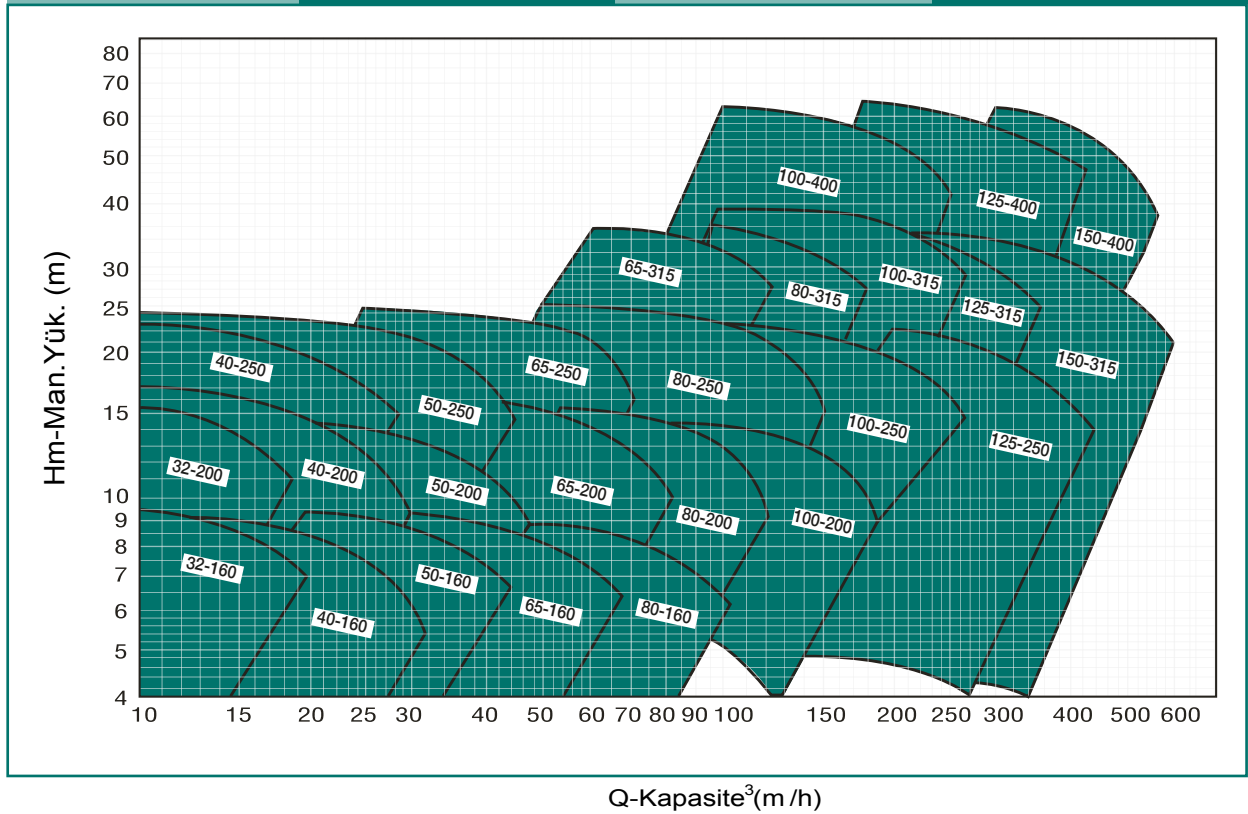
Parça No	Parça Adı	Pompa Mod	TNP 32-160	TNP 40-160	TNP 50-160	TNP 65-160	TNP 80-160	TNP 100-16	TNP 32-200	TNP 40-200	TNP 50-200	TNP 65-200	TNP 80-200	TNP 100-20	TNP 32-250	TNP 40-250	TNP 50-250	TNP 65-250	TNP 80-250	TNP 100-25	TNP 50-315	TNP 65-315	TNP 80-315	TNP 100-31	TNP 125-31	TNP 150-31	TNP 100-40	TNP 125-40	TNP 150-40
Tasarım Modeli	A1 GRUBU		A2 GRUBU		B1 GRUBU	A3 GRUBU		B2 GRUBU		B3 GRUBU		C1 GRUBU	C2 GRUBU																
1	Salmastra Yatağı	A1.1 T İpi	A1.2 T İpi	A2.1 T İpi		B1 T İpi	A3 T İpi	B2 T İpi	B4 T İpi	B3 T İpi	C1 T İpi	C2 T İpi																	
2	Rulman Yatağı	A T İpi		B T İpi	A T İpi	B T İpi	C T İpi																						
3	Mil	A T İpi		B T İpi	A T İpi	B T İpi	C T İpi																						
4	Glen	A T İpi		B T İpi	A T İpi	B T İpi	C T İpi																						
5	Rulman Kapağı	A T İpi		B T İpi	A T İpi	B T İpi	C T İpi																						

## TEKNİK VERİLER

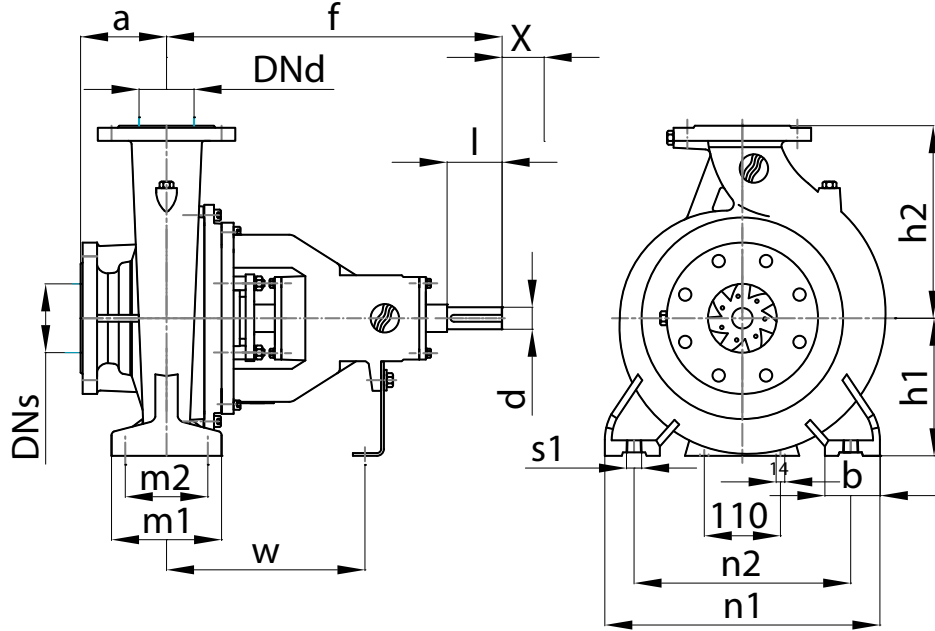
### ÇALIŞMA ALANI - TNP (2900 RPM)



### ÇALIŞMA ALANI - TNP (1450 RPM)



## GENEL ÖLÇÜ TABLOSU



Pompa Tipleri		Flaş Ölüleri		Dış Ölçüler				Pompa Ayak Montajı Ölçüleri					Mil Ölçüleri			Bğlantı Bađluđu	Ađırlık	
EN 733	Norm Dđı	DN <sub>s</sub>	DN <sub>d</sub>	a (mm.)	f (mm.)	h <sub>1</sub> (mm.)	h <sub>2</sub> (mm.)	b (mm.)	m <sub>1</sub> (mm.)	m <sub>2</sub> (mm.)	n <sub>1</sub> (mm.)	n <sub>2</sub> (mm.)	s <sub>1</sub> (mm.)	W (mm.)	d (mm.)	l (mm.)	x (mm.)	Ađırlık (kg.)
32-160		50	32	80	360	132	160	50	100	70	240	190	M12	260	24	50	65	38
32-200				80	360	160	180	50	100	70	240	190	M12	260	24	50	65	41
	32-250				100	360	180	225	65	125	95	320	250	M12	260	24	50	80
40-160		65	40	80	360	132	160	50	70	70	240	190	M12	260	24	50	75	39
40-200				100	360	160	180	50	70	70	265	212	M12	260	24	50	75	45
40-250				100	360	180	225	65	96	95	320	250	M12	260	24	50	75	54
50-160		65	50	100	360	160	180	50	70	70	265	212	M12	260	24	50	80	42
50-200				100	360	160	200	50	70	70	265	212	M12	260	24	50	85	47
50-250				100	360	180	225	65	95	95	320	250	M12	260	24	50	85	55
	50-315	80		125	470	225	280	65	95	120	360	280	M16	330	32	80	100	103
65-160		80	65	100	360	160	200	65	95	95	280	212	M12	260	24	50	100	44
65-200				100	360	180	225	65	95	95	320	250	M12	260	24	50	100	48
65-250				100	470	200	250	80	120	120	360	280	M16	340	32	80	100	78
65-315				125	470	225	280	80	120	120	400	315	M16	340	32	80	110	93
	65-400			100	125	470	250	355	80	120	120	400	315	M16	340	32	80	110
80-160		100	80	125	360	180	225	65	95	95	320	250	M12	260	24	50	110	52
80-200				125	470	180	250	65	95	95	345	280	M12	340	32	80	110	77
80-250				125	470	200	280	80	120	120	400	315	M16	340	32	80	115	94
80-315				125	470	250	315	80	120	120	400	315	M16	340	32	80	120	108
	80-400			125	540	280	355	100	150	150	500	400	M20	370	42	110	120	163
	100-160			125	360	200	280	80	160	120	360	280	M16	260	24	50	120	75
100-200		125	100	125	470	200	280	80	160	120	360	280	M16	340	32	80	120	84
100-250				140	470	225	280	80	160	120	400	315	M16	340	32	80	130	96
100-315				140	470	250	315	80	160	120	400	315	M16	340	32	80	130	112
100-400				140	530	280	355	100	200	150	500	400	M20	370	42	110	130	170
	125-200	150	125	140	470	250	315	80	160	120	400	315	M16	340	32	80	130	107
125-250				140	470	250	355	80	160	120	400	315	M16	340	32	80	140	108
125-315				140	530	280	355	100	200	150	500	400	M20	370	42	110	140	168
125-400				140	530	315	400	100	200	150	500	400	M20	370	42	110	140	192