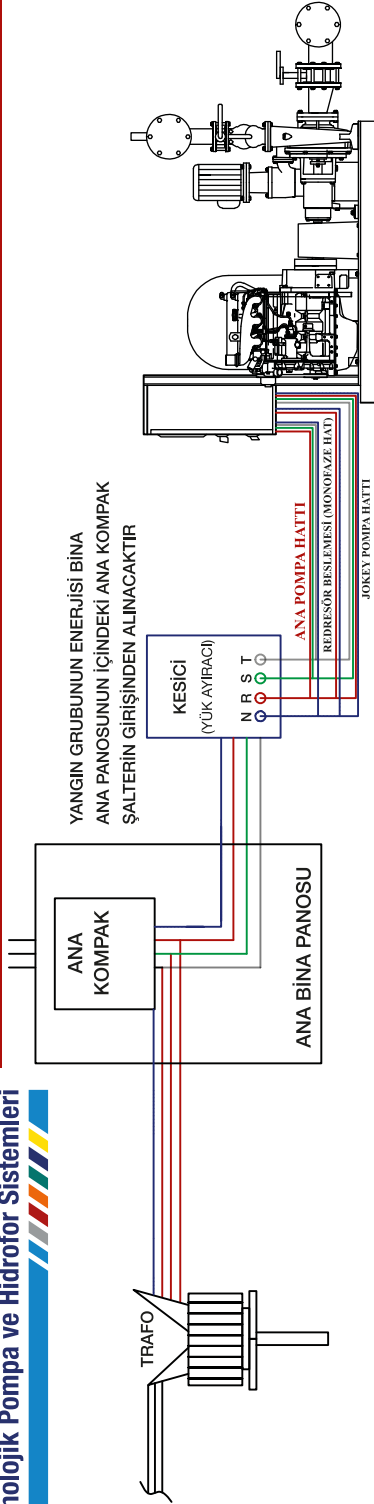


YANGIN GRUPLARI KABLO KESİT TABLOSU

Sistemde en büyük güç çeken elektrikli ana pompa motorudur. Bu motor aynı zamanda direkt olarak kaldırılma özelliğine sahiptir ve faz koruma olmadığı için motor iki faza kaldığında motor yanana kadar çalışmaya devam edecektir. (NFPA standartlarında motor yanana kadar çalışmaya devam edebilmelidir şartı istendiği için, kontrol elemanları devre dışı bırakılmıştır) Kullanılacak kablo kesitleri normal bir elektrik motorunun çalışabilmesi için yeterli olan kablo kesitlerinden daha büyük kesitte düşünülmüştür. Bu düşünce ile tavsiye edilen motor ve elektrik panosu besleme kabloları aşağıdaki gibi çıkarılmıştır.

YANGIN GRUBU KABLO BAĞLANTI ŞEMASI VE KESİTLERİ



YANGIN GRUPLARINDA YÜK AYIRACI KULLANIMI

Yangın gruplarında genellikle ayrı pano öngörülmüştür. Kapaklarına ve düğmelerine rahat ulaşılabilir. Her pano ayrı ayrı irtibatlandırılmalıdır. Pano elektrik beslemeleri de ayrı ayrı yapılmalıdır. Bundaki temel amaç pompaların birbirinden tamamen bağımsız hale getirilmesidir. Elektrik beslemeleri trafo dairesinden kesintisiz olarak pano girişlerine gelmeli ve ayrı ayrı irtibatlandırılmalıdır. Her panoya ayrı kesici (yük ayırıcı) konulmalı ve kesicinin akım değeri pano içerisindeki kesiciden %50 daha büyük değerde seçilmelidir. Böylece bir pompa ve panosunda olabilecek olumsuz durum diğer pompa grubuna etki yapmayacak, acil durumlarda pompa panolarına dışarıdan yapılan herhangi bir müdahalede sistem tehlikeye girmeyecektir. Montaj yapılırken bu kurallara dikkat edilmelidir.

Yük ayırıcı konulmayan yangın gruplarında oluşabilecek tüm sorumluluk müşteriye aittir.

Dizel Gruplu Yangın Hidroforlarında;

*** Egzoz borusu uygun çapta (ilk 3 m. enaz 2" - üstü 2 1/2" boruyla çıkılmalıdır) ve şekilde bina dışına verilmelidir. Binanın içine veya herhangi bir yerine verilmemelidir. Egzoz çıkışı dış havaya verilmeyen gruplar devreye alınmaz. Sarsıntı önlemek için kompensatör konulmalı. Egzoz çıkış borusu sabitlenmeli. Bu kurallara uymayan montajdan doğabilecek tüm arızalar garanti kapsamı dışındadır.

Teknopomp Servis Müdürlüğü

MOTOR gücü	PANO KABLOLARI 0-20 Metre	BESLEME 20-100 Metre	SİGORTA (Geçikmeli)
4 kW	4x1,5 mm ²	4x2,5 mm ²	20 A
5.5 kW	4x1,5 mm ²	4x4 mm ²	25 A
7.5 kW	4x2,5 mm ²	4x4 mm ²	35 A
11 kW	4x4,0 mm ²	4x6 mm ²	50 A
15 kW	4x6 mm ²	4x10 mm ²	50 A
18.5 kW	4x10 mm ²	4x10 mm ²	63 A
22 kW	4x10 mm ²	4x16 mm ²	63 A
30 kW	4x16 mm ²	4x16 mm ²	100 A
37 kW	4x25 mm ²	4x25 mm ²	125 A
45 kW	4x35 mm ²	4x35 mm ²	160 A
55 kW	4x50 mm ²	4x505 mm ²	200 A
75 kW	4x70 mm ²	4x70 mm ²	225 A
90 kW	4x95 mm ²	4x95 mm ²	250 A
110 kW	4x95 mm ²	4x95 mm ²	315 A
132 kW	4x120 mm ²	4x120 mm ²	400 A
160 kW	7x70 mm ²	7x70 mm ²	500 A