

YANGIN POMPA SİSTEMLERİ

TEKNOPOMP Endüstrinin ihtiyaç duyduğu çeşitli tiplerdeki pompaları tasarlayarak üretmektedir.

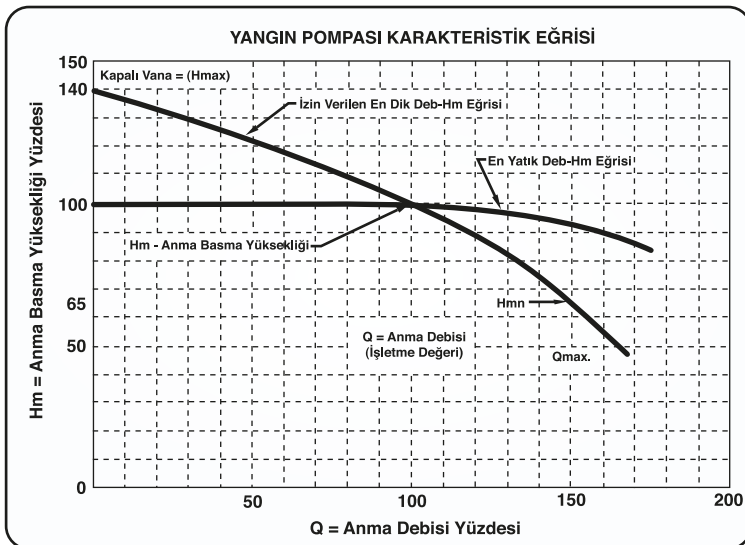
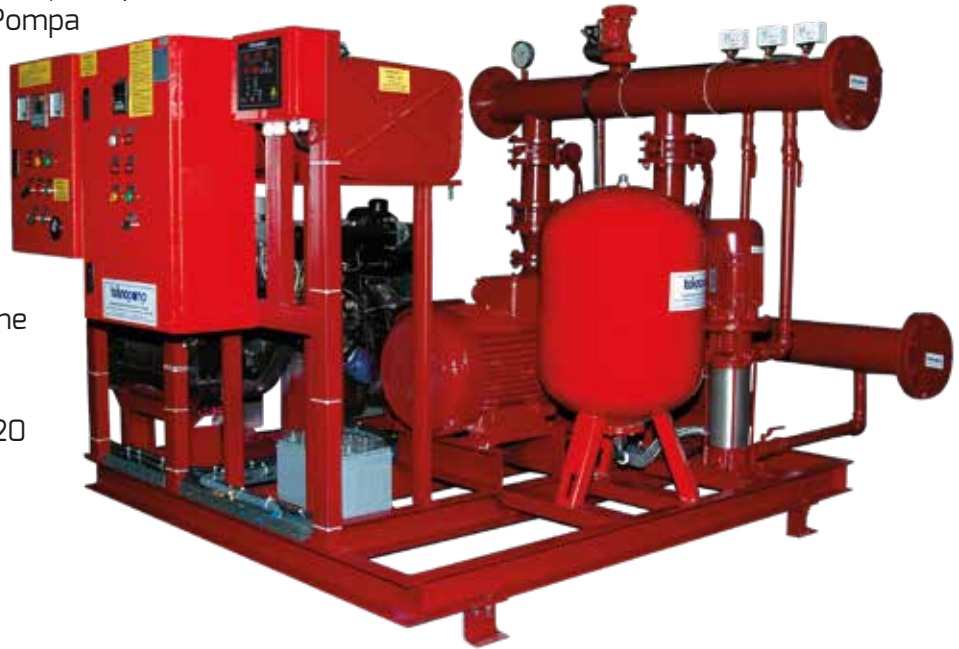
Mevcut ürün portföyümüzde bulunan pompalarla NFPA 20 ve Türk Yangın Yönetmeliğine uygun Yangın Pompa grupları imal etmekteyiz. Ana yangın pompası olarak değişik serilerdeki pompalarımız kullanılmaktadır.

İhtiyaç duyulan Debi ve Basma yükseklikleri için en uygun pompa seçilerek ön montajı yapılmış motopomp grubu olarak müşterilere teslim edilmektedir.

NFPA 20 VE TÜRK YANGIN YÖNETMELİĞİ'NE UYGUN TEKNOPOMP YANGIN POMPALARI

- > Yatay Milli Santrifüj Pompa
- > Yatay Milli Çift Emişli Santrifüj Pompa
- > Yatay Milli Çok Kademeli Pompa
- > Jokey Pompalar

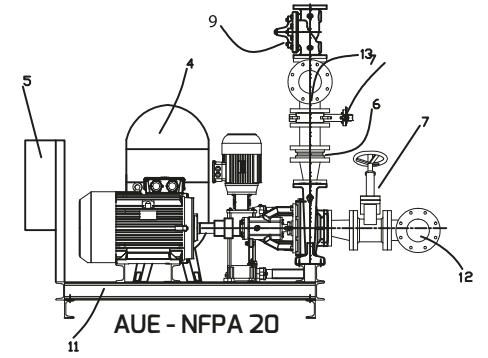
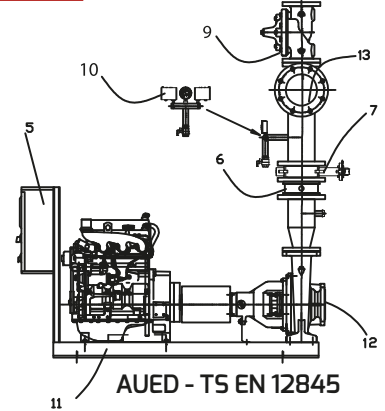
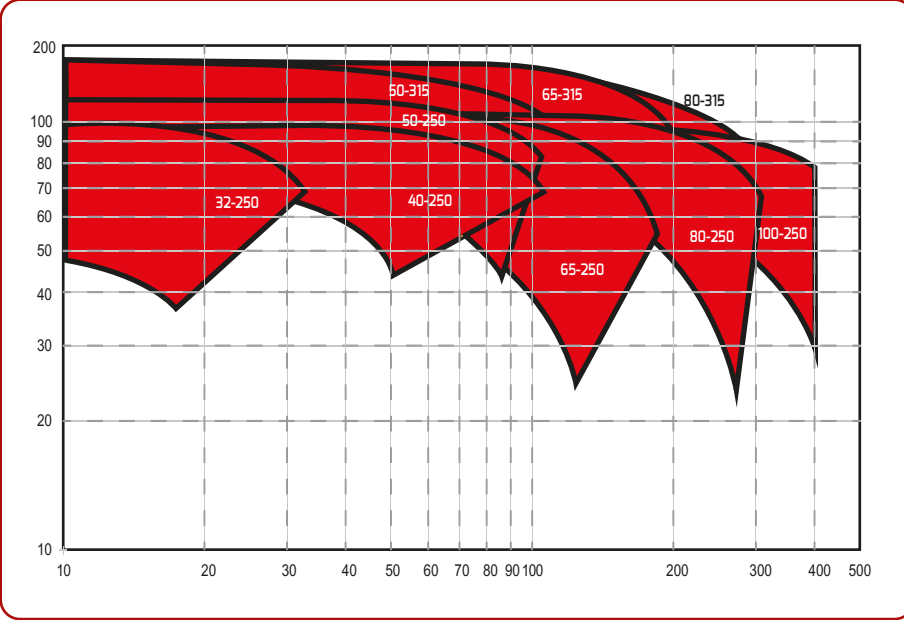
NFPA 20 [National Fire Protection Association] Standartı yangından koruma için "yangın pompa gruplarını ve tesisatlarını" tanımlayan, yangın söndürme sistemlerinde kullanılan ve bilinen bir standarttır. Kullanılan pompalar NFPA 20 Standardına uygun olup, listelenmiş değildir.



[Q]/ Basma Yüksekliği [Hm] eğrisi mümkün olduğunca düz olmalıdır. Bu sayede su ihtiyacı arttıkça fazla basınç düşümü olmayacak ve sprinklerin girişinde ihtiyaç duyulan basınç sürekli sağlanmış olacaktır. [anma] değerinin %65'inden az olmayacaktır. Pompa eğrisinde Qmax değeri çalışma [anma] değerinin %150'sinden az olmayacaktır. Pompa eğrisinde pompanın kapalı vanadaki Hmax basınç değeri çalışma değerindeki basınç değerinden %140'dan fazla olmayacaktır.

YANGIN POMPA SİSTEMLERİ PANO ÖZELLİKLERİ

ÇALIŞMA ALANI



YANGIN GRUBU BİLEŞENLERİ

1- Ana Pompa	8- Manometre
2- Yedek Pompa	9- Relief Vana
3- Jokey Pompa	10- Basınç Şalteri
4- Denge Tankı	11- Şase
5- Yangın Grubu Panosu	12- Emme Kollektörü
6- Çekvalf	13- Basma Kollektörü
7- Vana	

NFPA 20'ye UYGUN YANGIN PANOSU ÖZELLİKLERİ

- 1- Pano metal kırmızı renk (kilitli tip)
- 2- Basınç kontakları normalde açık devrede. Kontaklar kapalı devre dışı
- 3- Gerçek saat ve tarih
- 4- Pompa çalışma saati toplam hafızada tutma
- 5- Gerçek saat ve tarihte test özelliği
- 6- Pompa durduktan sonra gecikmeli durdurma
- 7- İki faz ve faz yönü koruma
- 8- Kontaktör bir büyük boy seçimi
- 9- Ana kesici %15 büyük boy seçimi
- 10- Otomatik ve manuelde basınç ihtiyacı olması durumunda çalışma
- 11- Stop tuşuna basıldığında stop etme ancak basınç ihtiyacında çalışmaya devam etme
- 12- Selenoid valf çıkışı
- 13- Çalışma değerlerini değiştirmek için pano kapağı açıldıktan sonra müdahale
- 14- Enversör röle çalışıyor kuru kontak
- 15- Enversör röle arıza çıkışı kuru kontak
- 16- Enversör röle enerji var kuru kontak çıkışı
- 17- Ön ekranda faz hatası, faz sırası hatası, pompa devrede, kontaktör devrede, basınç girişi, otomatik, manuel led ışıklı gösterge
- 18- Test ve çalışma durumunda ışıklı ve sirenli çalışma ikazı
- 19- Pano içerisinden enerji ana kesici
- 20- Uzaktan start (klemense taşınmış.)
- 21- Kumanda devresi, kablo numaralandırılması

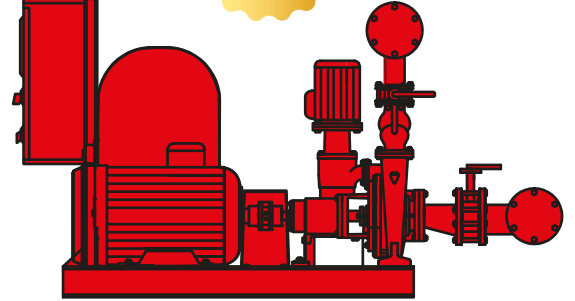
STANDART YANGIN PANO ÖZELLİKLERİ

- 1- 2 satır 16 bit lcd ekran
- 2- Basınç şalteri veya basınç prosetadı ile çalıştırma
- 3- Basınç şalteri girme ve çıkma zaman ayarı
- 4- Faz-faz, faz-nötr gösterge
- 5- Pompa çalışma saatleri,
- 6- Selenoid çıkışı
- 7- Otomatik test
- 8- Gerçek tarih ve saat
- 9- Yüksek ve düşük voltaj koruma
- 10- İki faz ve faz yönü koruma
- 11- Sesli tuş takımı ve led aydınlatmalı çalışma ve arıza göstergesi
- 12- İngilizce dil seçeneği
- 13- Enerji ana kesici
- 14- Schneider, ABB, Lovato veya muadil şalt malzeme

AUE YANGIN POMPA SİSTEMLERİ

AUE Yangın Pompa Sistemleri, 2 adet elektrik motorlu (yatay milli santrifüj - 1 asıl ve 1 yedek pompa) ve jokey pompadan oluşmaktadır. Jokey pompa hattaki kaçakları karşılamak içindir. Jokey pompa hattaki kaçağı karşılamıyorsa ana pompa devreye girerek yangın söndürme sisteminin hat basıncını sağlar. AUE Yangın Pompa Sistemleri giriş çıkış vanaları, çekvalf, ortak şase, emme ve basma kolektörleri, NFPA 20 veya Türk Yangın Yönetmeliği'ne uygun kumanda panoları ve haftalık otomatik test sistemi ile paket çalışmaya hazır yangın sistemleridir.

2 Elektrik
1 Jokey
POMPA

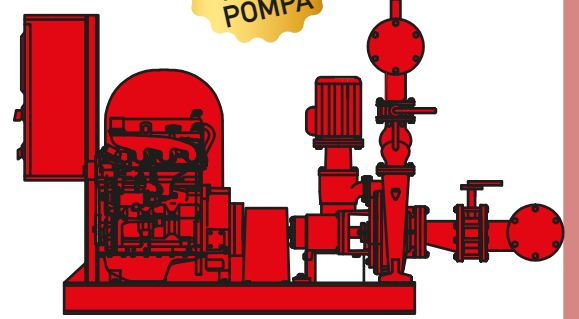


MODEL-POMPA	JOKEY POMPA	Güç (kW)			DEBİ m ³ /h	BASINÇ Mss
		Ana Pompa	Yedek Pompa	Jokey Pompa		
AUE 21 32-250	MNV 25-211	7,5	7,5	1,5	12-36	98-40
AUE 21 32-250	MNV 25-211	11	11	1,5		
AUE 21 32-250	MNV 25-212	15	15	1,5		
AUE 21 32-250	MNV 25-212	18,5	18,5	1,5		
AUE 21 40-250	MNV 32-608	15	15	3	25-60	105-40
AUE 21 40-250	MNV 32-608	18,5	18,5	3		
AUE 21 40-250	MNV 32-609	22	22	3		
AUE 21 40-250	MNV 32-609	30	30	3		
AUE 21 50-250	MNV 32-608	18,5	18,5	3	40-105	105-40
AUE 21 50-250	MNV 32-608	22	22	3		
AUE 21 50-250	MNV 32-608	30	30	3		
AUE 21 50-250	MNV 32-609	37	37	3		
AUE 21 50-250	MNV 32-609	45	45	3		
AUE 21 50-315	Danışınız!	37	37	3	40-105	140-40
AUE 21 50-315	Danışınız!	45	45	3		
AUE 21 50-315	Danışınız!	55	55	3		
AUE 21 65-250	MNV 32-608	30	30	3	70-175	102-60
AUE 21 65-250	MNV 32-608	37	37	3		
AUE 21 65-250	MNV 32-609	45	45	3		
AUE 21 65-250	MNV 32-609	55	55	3		
AUE 21 65-315	Danışınız!	55	55	5,5	70-200	145-80
AUE 21 65-315	Danışınız!	75	75	5,5		
AUE 21 65-315	Danışınız!	90	90	5,5		
AUE 21 80-250	MNV 32-608	45	45	5,5	100-300	105-70
AUE 21 80-250	MNV 32-608	55	55	5,5		
AUE 21 80-250	MNV 32-609	75	75	5,5		
AUE 21 80-250	MNV 32-609	90	90	5,5		
AUE 21 80-315	Danışınız!	75	75	5,5	100-300	155-60
AUE 21 80-315	Danışınız!	90	90	5,5		
AUE 21 80-315	Danışınız!	110	110	5,5		
AUE 21 80-315	Danışınız!	132	132	5,5		
AUE 21 100-250	MNV 40-1206	55	55	5,5	100-400	100-30
AUE 21 100-250	MNV 40-1206	75	75	5,5		
AUE 21 100-250	MNV 40-1206	90	90	5,5		
AUE 21 100-250	MNV 40-1206	110	110	5,5		
AUE 21 100-250	MNV 40-1206	132	132	5,5		
AUE 21 100-315	Danışınız!	90	90	5,5	100-430	150-45
AUE 21 100-315	Danışınız!	110	110	5,5		
AUE 21 100-315	Danışınız!	132	132	5,5		
AUE 21 100-315	Danışınız!	160	160	5,5		

AUED YANGIN POMPA SİSTEMLERİ

AUE Yangın Pompa Sistemleri; 1 adet elektrik motorlu yangın pompası, 1 adet dizel motorlu (yedek pompa) ve jokey pompadan oluşmaktadır. Jokey pompa hattaki kaçağı karşılamak içindir. Jokey pompa hattaki kaçağı karşılamıyorsa ana pompa devreye girerek yangın söndürme sisteminin hat basıncını sağlar. AUED Yangın Pompa Sistemleri giriş çıkış vanaları, çekvalf, ortak şase, emme ve basma kolektörleri, NFPA 20 veya Türk Yangın Yönetmeliği'ne uygun kumanda panoları ve haftalık otomatik test sistemi ile paket çalışmaya hazır yangın sistemleridir.

1 Elektrik
1 Dizel
1 Jokey
POMPA



MODEL-POMPA	JOKEY POMPA	Güç (kW)			DEBİ m³/h	BASINÇ Mss
		Ana Pompa	Yedek Pompa	Jokey Pompa		
AUED 21 32-250	MNV 25-211	7,5	8,8	1,5	12-36	98-40
AUED 21 32-250	MNV 25-211	11	13	1,5		
AUED 21 32-250	MNV 25-212	15	20,5	1,5		
AUED 21 32-250	MNV 25-212	18,5	24	1,5		
AUED 21 40-250	MNV 32-608	15	20,5	3	25-60	105-40
AUED 21 40-250	MNV 32-608	18,5	24	3		
AUED 21 40-250	MNV 32-609	22	29	3		
AUED 21 40-250	MNV 32-609	30	36	3		
AUED 21 50-250	MNV 32-608	18,5	24	3	40-105	105-40
AUED 21 50-250	MNV 32-608	22	29	3		
AUED 21 50-250	MNV 32-608	30	39	3		
AUED 21 50-250	MNV 32-609	37	42	3		
AUED 21 50-250	MNV 32-609	45	42	3		
AUED 21 50-315	Danışınız!	37	42	3	40-105	140-40
AUED 21 50-315	Danışınız!	45	66	3		
AUED 21 50-315	Danışınız!	55	66	3		
AUED 21 65-250	MNV 32-608	30	36	3	70-175	102-60
AUED 21 65-250	MNV 32-608	37	42	3		
AUED 21 65-250	MNV 32-609	45	66	3		
AUED 21 65-250	MNV 32-609	55	66	3		
AUED 21 65-315	Danışınız!	55	66	5,5	70-200	145-80
AUED 21 65-315	Danışınız!	75	75	5,5		
AUED 21 65-315	Danışınız!	90	90	5,5		
AUED 21 80-250	MNV 32-608	45	66	5,5	100-300	105-70
AUED 21 80-250	MNV 32-608	55	66	5,5		
AUED 21 80-250	MNV 32-609	75	75	5,5		
AUED 21 80-250	MNV 32-609	90	90	5,5		
AUED 21 80-315	Danışınız!	75	75	5,5	100-300	155-60
AUED 21 80-315	Danışınız!	90	90	5,5		
AUED 21 80-315	Danışınız!	110	125	5,5		
AUED 21 80-315	Danışınız!	132	150	5,5		
AUED 21 100-250	MNV 40-1206	55	66	5,5	100-400	100-30
AUED 21 100-250	MNV 40-1206	75	75	5,5		
AUED 21 100-250	MNV 40-1206	90	100	5,5		
AUED 21 100-250	MNV 40-1206	110	125	5,5		
AUED 21 100-250	MNV 40-1206	132	150	5,5		
AUED 21 100-315	Danışınız!	90	100	5,5	100-430	150-45
AUED 21 100-315	Danışınız!	110	125	5,5		
AUED 21 100-315	Danışınız!	132	150	5,5		
AUED 21 100-315	Danışınız!	160	170	5,5		