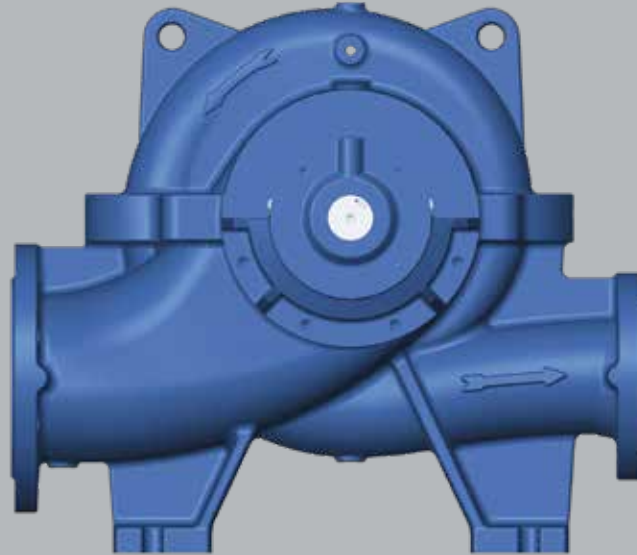


teknopomp

Teknolojik Pompa ve Hidrofor Sistemleri

ÇİFT EMİŞLİ POMPALAR

TPSC



Teknopomp Teknolojik Pompa ve Hidrofor Sistemleri

TPSC SERİSİ ÇİFT EMİŞLİ POMPALAR - ÖZELLİKLERİ

Basılabilen Sıvılar

İçinde katı parçacıklar ve elyaf bulunmayan, temiz veya çok hafif kirli, düşükviskoziteli sıvılar.

Teknik Bilgiler

| | |
|-----------------------|----------------------------------|
| Basma Flanşı | DN 65.....DN 600 mm |
| Debi | 6000 m ³ /h' ye kadar |
| Basma Yüksekliği | 180 m' ye kadar |
| Hız | 2900 d/dak' ye kadar |
| Çalışma Sıcaklığı | -10 °C'den +110°C' ye kadar* |
| Gövde Basıncı (Pmaks) | 16 bar - 25 bar |

(Pmaks: Emme Basıncı + Kapalı Durumdaki Basma Yüksekliği)

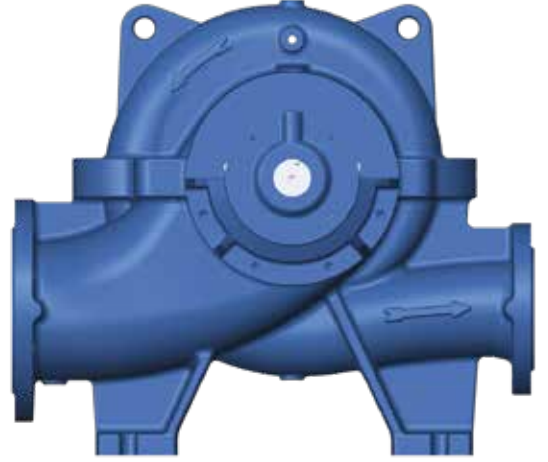
(* Basılan sıvının cinsine, çalışma sıcaklığı ve basıncına bağlı olarak pompa malzemesi değişir. Ayrıntılı bilgi için firmamıza başvurunuz.

Tasarım Özellikleri

- İsteğe bağlı olarak yatay veya dikey milli olarak imal edilebilir. Eksenel ayrılabilir gövdeli tek kademeli çift emişli pompalar.
- Emme ve basma flanşları alt gövdede ve aynı eksen üzerindedir. Pompalar yatay düzlemde ikiye ayrılabilir. Bu özellikleri nedeni ile bakım veya tamir için rotor grubunu sökmek gerektiğinde pompayı boru tesisatından ayırmak gerekmez.

Mil Sızdırmazlığı

- Basılan sıvının cinsine ve çalışma şartlarına bağlı olarak tekli, çiftli, kartuş tipi mekanik salmastra veya yumuşak salmastra kullanılmaktadır.



• Emme ve basma flanşları TS EN 1092 - 2 / PN 16' ya veya PN 25' e uygundur (çelik veya paslanmaz çelik gövde malzemeli pompalarda flanşlar TS EN 1092 - 1 / PN 16 veya PN25'e uygundur).

• Bütün çarklar ISO 1940 sınıf 6.3' e uygun dinamik veya statik olarak dengelenmektedir.

• Pompa çarkları çift emişlidir. Bu özellik pompanın emme yeteneğini artırır ve eksenel hidrolik kuvvetlerin dengelenmesini sağlar.

• Dönme yönü, standart imalatta motor tarafından bakıldığında saat yönündedir. Bu durumda emme flanşı sağ taraftadır. İstenildiği takdirde dönme yönü saat yönünün tersine ayarlanabilir. Bu durumda ise emme flanşı sol tarafta olur.

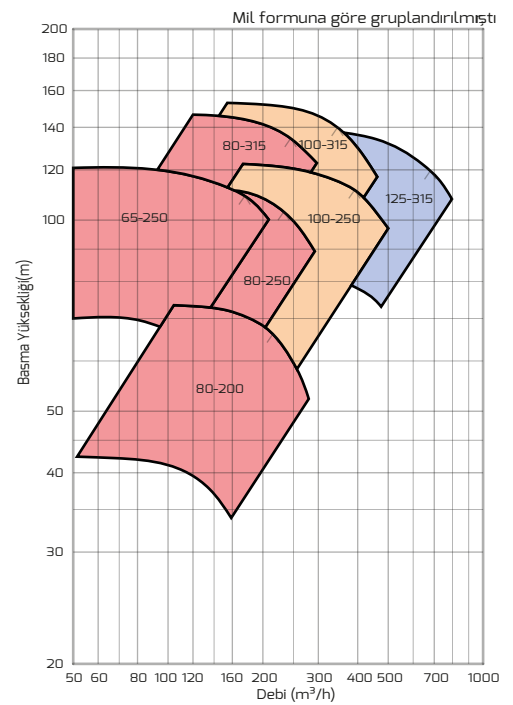
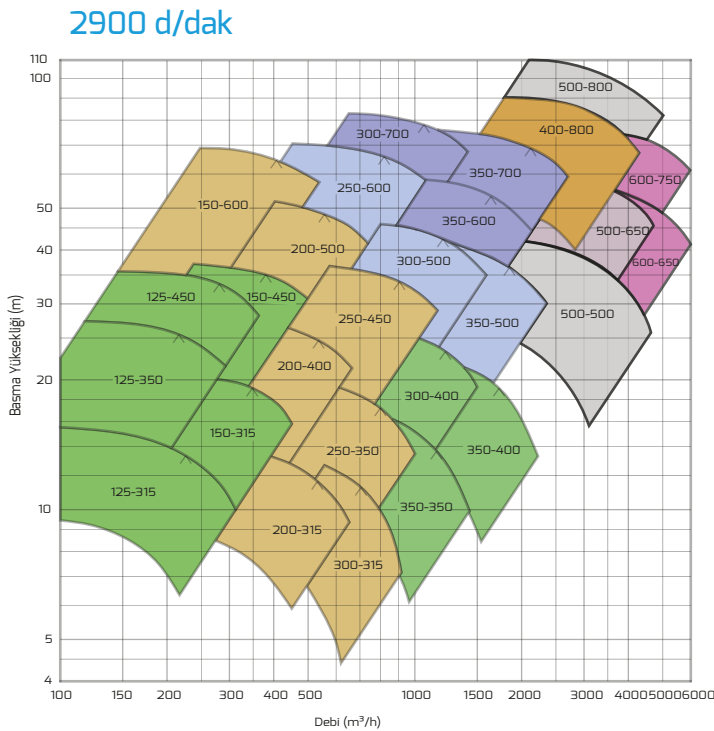
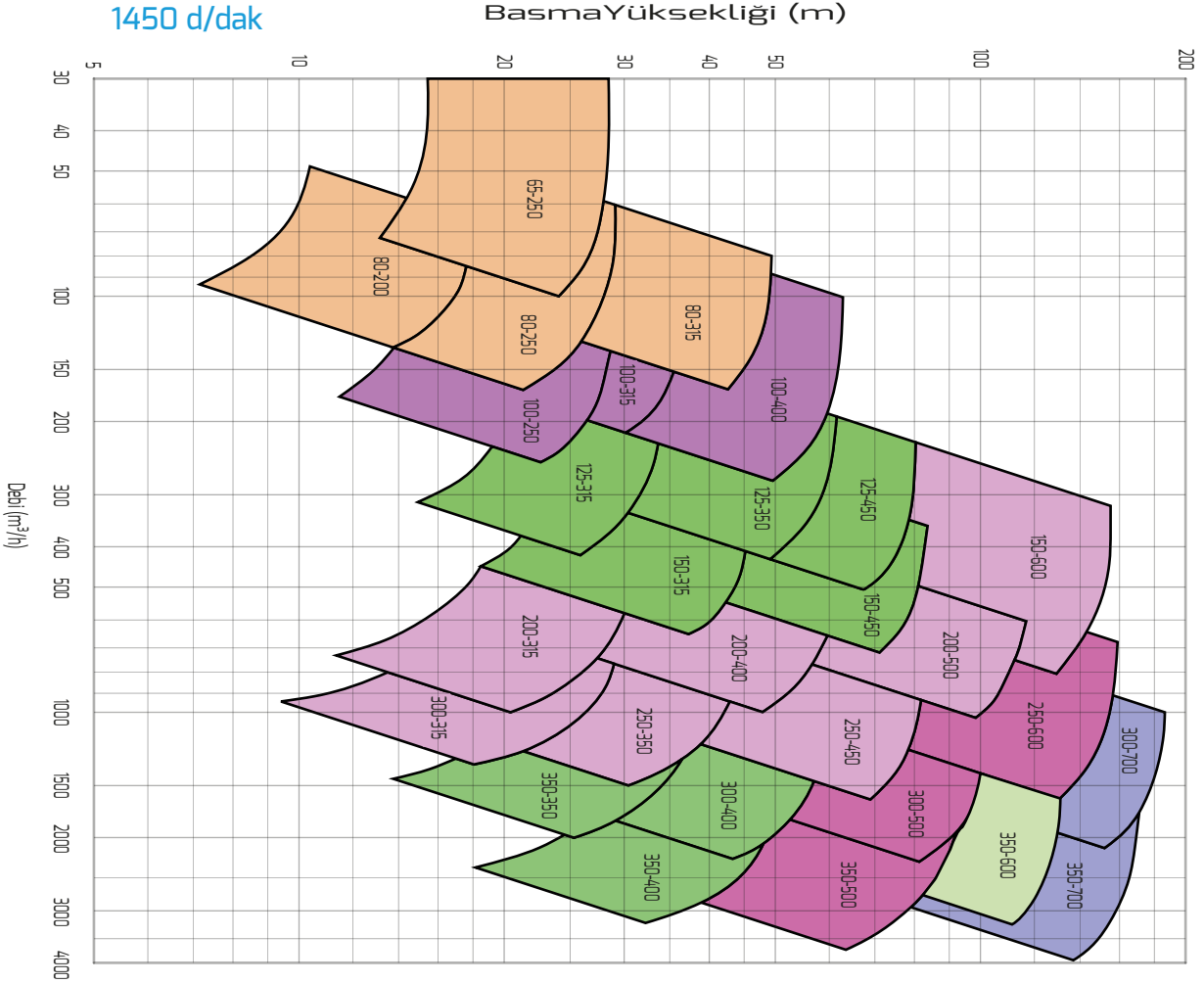
• Yatay montaj halinde standart olarak gres yağlamalı bilyalı rulman kullanılmaktadır. Dikey montaj durumunda ise alt tarafta akışkan yağlamalı kaymalı yatak, üst tarafta ise gres yağlamalı bilyalı rulman kullanılmaktadır.

Pompanın İsimlendirilmesi

| | |
|---------------------------|------|
| Pompa Tipi | TPSC |
| Dikey Montaj | V |
| Basma Flanşı Çapı (DN-mm) | 200 |
| Çark Anma Çapı (mm) | 500 |

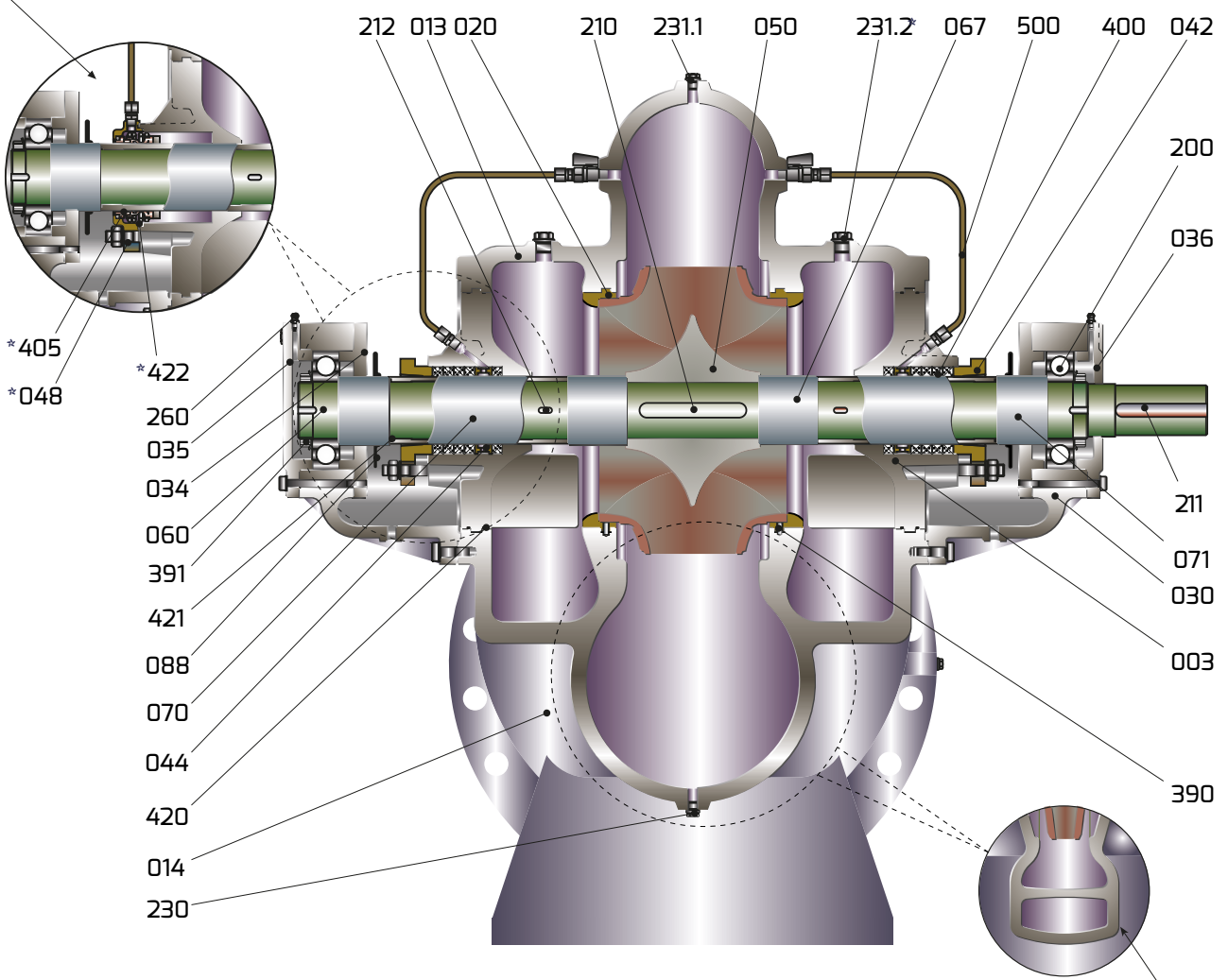
TPSC V 200 - 500

TPSC SERİSİ ÇİFT EMİŞLİ POMPALAR-ÇALIŞMA ALANLARI



TPSC SERİSİ ÇİFT EMİŞLİ POMPALAR-KESİT RESİMLERİ

* Mekanik Salmastra Uygulaması



Parça Listesi

| | | | |
|------|--------------------------|--------|-------------------------|
| 003 | Salmastra yatağı | 200 | Bilyalı rulman |
| 013 | Salyangoz gövde (üst) | 210 | Çark kaması |
| 014 | Salyangoz gövde (alt) | 211 | Kaplin kaması |
| 020 | Aşınma halkası | 212 | Burç kaması |
| 030 | Rulman yatağı | 230 | Boşaltma tapası |
| 034 | Rulman kapağı (iç) | 231 | Hava alma tapası |
| 035 | Rulman kapağı (dış) | *231.2 | Hava alma tapası |
| 036 | Rulman kapağı (kaplin) | 260 | Gres memesi |
| 042 | Salmastra baskısı (glen) | 390 | Pim |
| 044 | Sulama halkası | 391 | Sıkma somunu ve sacı |
| *048 | Mekanik salmastra kapağı | 400 | Yumuşak salmastra |
| 050 | Çark | *405 | Mekanik salmastra |
| 060 | Pompa mili | 420 | O-ring |
| 067 | Ara burç | 421 | O-ring |
| 070 | Mil aşınma burcu | *422 | O-ring |
| 071 | Mil burcu | 500 | Salmastra sulama borusu |
| 088 | Su sıçratma diski | | |

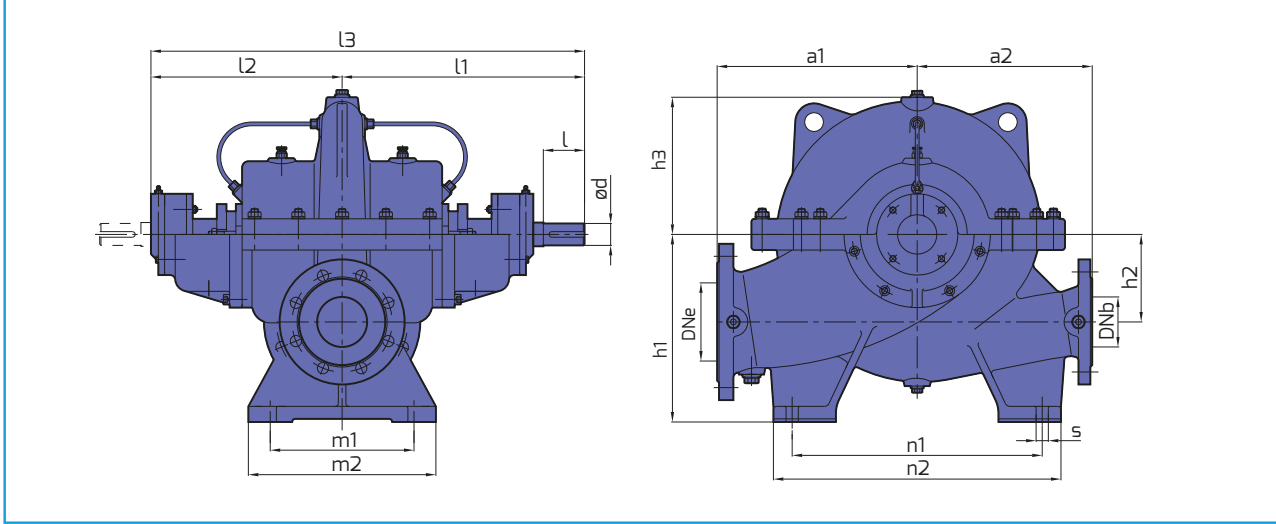
** Çift Salyangoz Uygulaması

(*) İsteğe bağlı

(**) Çift salyangoz tasarımı
uygulanan pompa tipleri :

TPSC 200-500, 250-600,
300-500, 300-700,
350-500, 350-700

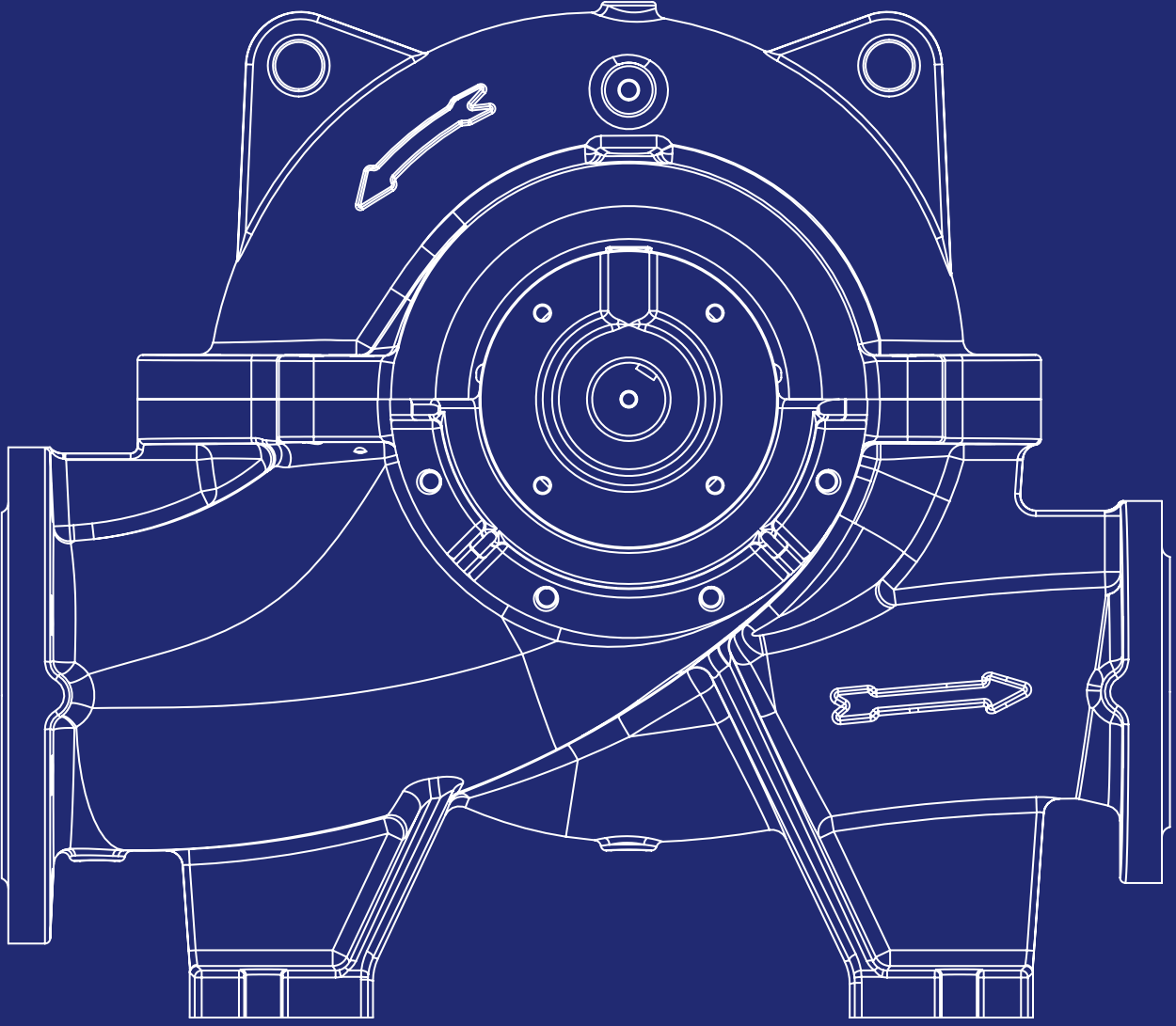
TPSC SERİSİ ÇİFT EMİŞLİ POMPALAR-BOYUTLAR



| Pompa Tipleri | Ölçüler (mm) | | | | | | | | | | | | | | | | | | | Ağırlık (kg) |
|---------------|--------------|-----|-----|-----|-----|-----|------|-----|------|-----|-----|-----|-----|-----|-----|------|-----|-----|----|--------------|
| | PNe | PNb | DNe | DNb | ød | l | l1 | l2 | l3 | a1 | a2 | h1 | h2 | h3 | n1 | n2 | m1 | m2 | s | |
| 65-250 | 16 | 16 | 100 | 65 | 35 | 80 | 400 | 305 | 710 | 320 | 280 | 300 | 140 | 200 | 400 | 460 | 230 | 300 | 20 | 165 |
| 80-200 | 16 | 16 | 125 | 80 | 35 | 80 | 400 | 305 | 710 | 320 | 280 | 300 | 140 | 200 | 400 | 460 | 230 | 300 | 20 | 165 |
| 80-250 | 16 | 16 | 125 | 80 | 35 | 80 | 400 | 305 | 710 | 320 | 280 | 300 | 140 | 200 | 400 | 460 | 230 | 300 | 20 | 175 |
| 80-315 | 16 | 16 | 125 | 80 | 35 | 80 | 400 | 305 | 710 | 360 | 300 | 300 | 140 | 260 | 400 | 460 | 230 | 300 | 20 | 197 |
| 100-250 | 16 | 16 | 150 | 100 | 42 | 90 | 450 | 350 | 800 | 360 | 310 | 355 | 170 | 235 | 400 | 480 | 280 | 340 | 20 | 220 |
| 100-315 | 16 | 16 | 150 | 100 | 42 | 90 | 450 | 350 | 800 | 360 | 310 | 355 | 170 | 250 | 400 | 480 | 280 | 340 | 20 | 230 |
| 100-400 | 16 | 16 | 150 | 100 | 42 | 90 | 450 | 350 | 800 | 420 | 370 | 355 | 170 | 300 | 460 | 540 | 280 | 340 | 20 | 290 |
| 125-315 | 16 | 16 | 200 | 125 | 55 | 120 | 555 | 420 | 975 | 420 | 370 | 400 | 200 | 280 | 460 | 540 | 320 | 380 | 22 | 330 |
| 125-350 | 16 | 16 | 200 | 125 | 55 | 120 | 555 | 420 | 975 | 470 | 450 | 400 | 200 | 300 | 540 | 660 | 320 | 380 | 22 | 380 |
| 125-450 | 16 | 16 | 200 | 125 | 55 | 120 | 555 | 420 | 975 | 500 | 450 | 400 | 200 | 350 | 540 | 640 | 320 | 380 | 22 | 410 |
| 150-315 | 16 | 16 | 200 | 150 | 55 | 120 | 555 | 420 | 975 | 470 | 400 | 400 | 200 | 310 | 540 | 640 | 320 | 380 | 22 | 395 |
| 150-450 | 16 | 16 | 200 | 150 | 55 | 120 | 555 | 420 | 975 | 500 | 450 | 400 | 200 | 365 | 540 | 640 | 320 | 380 | 22 | 430 |
| 150-600 | 25 | 25 | 250 | 150 | 65 | 130 | 645 | 500 | 1145 | 550 | 500 | 560 | 300 | 445 | 540 | 640 | 360 | 420 | 22 | 800 |
| 200-315 | 16 | 16 | 250 | 200 | 65 | 130 | 645 | 500 | 1145 | 500 | 450 | 500 | 240 | 315 | 540 | 640 | 360 | 420 | 22 | 570 |
| 200-400 | 16 | 16 | 250 | 200 | 65 | 130 | 645 | 500 | 1145 | 500 | 450 | 500 | 240 | 360 | 540 | 640 | 360 | 420 | 22 | 575 |
| 200-500 | 16 | 16 | 250 | 200 | 65 | 130 | 645 | 500 | 1145 | 550 | 500 | 560 | 300 | 380 | 620 | 720 | 360 | 420 | 22 | 700 |
| 250-350 | 16 | 16 | 300 | 250 | 65 | 130 | 645 | 500 | 1145 | 600 | 500 | 600 | 300 | 390 | 620 | 720 | 360 | 420 | 22 | 682 |
| 250-450 | 16 | 16 | 300 | 250 | 65 | 130 | 645 | 500 | 1145 | 600 | 500 | 600 | 300 | 415 | 620 | 720 | 360 | 420 | 22 | 780 |
| 250-600 | 25 | 25 | 300 | 250 | 80 | 170 | 720 | 540 | 1260 | 650 | 550 | 600 | 300 | 430 | 620 | 710 | 415 | 485 | 26 | 1190 |
| 300-315 | 16 | 16 | 350 | 300 | 65 | 130 | 645 | 500 | 1145 | 600 | 500 | 630 | 300 | 400 | 620 | 700 | 360 | 420 | 22 | 700 |
| 300-400 | 16 | 16 | 400 | 300 | 75 | 140 | 770 | 615 | 1385 | 700 | 550 | 710 | 350 | 450 | 720 | 800 | 420 | 520 | 26 | 1125 |
| 300-500 | 16 | 16 | 400 | 300 | 80 | 170 | 755 | 585 | 1340 | 700 | 750 | 710 | 350 | 425 | 700 | 800 | 420 | 520 | 26 | 1500 |
| 300-700 | 25 | 25 | 400 | 300 | 100 | 180 | 865 | 675 | 1540 | 750 | 800 | 710 | 350 | 470 | 720 | 880 | 420 | 520 | 26 | 1650 |
| 350-350 | 16 | 16 | 400 | 350 | 75 | 140 | 770 | 615 | 1385 | 700 | 550 | 670 | 350 | 450 | 720 | 800 | 420 | 520 | 26 | 1100 |
| 350-400 | 16 | 16 | 500 | 350 | 75 | 140 | 770 | 615 | 1385 | 800 | 600 | 800 | 380 | 500 | 800 | 960 | 500 | 600 | 26 | 1400 |
| 350-500 | 16 | 16 | 500 | 350 | 80 | 170 | 755 | 585 | 1340 | 800 | 600 | 800 | 400 | 435 | 740 | 900 | 500 | 600 | 26 | 1435 |
| 350-600 | 25 | 25 | 500 | 350 | 100 | 180 | 900 | 715 | 1615 | 700 | 700 | 810 | 470 | 503 | 750 | 900 | 520 | 600 | 28 | 1900 |
| 350-700 | 25 | 25 | 500 | 350 | 100 | 180 | 865 | 675 | 1540 | 850 | 750 | 850 | 450 | 525 | 720 | 880 | 500 | 600 | 26 | 2000 |
| 400-800 | 16 | 16 | 600 | 400 | 105 | 220 | 1035 | 810 | 1845 | 900 | 900 | 880 | 450 | 565 | 950 | 1120 | 630 | 740 | 26 | 3400 |
| 500-500 | 16 | 16 | 600 | 500 | | | | | | | | | | | | | | | | |
| 500-650 | 16 | 16 | 600 | 500 | | | | | | | | | | | | | | | | |
| 500-800 | 16 | 16 | 600 | 500 | | | | | | | | | | | | | | | | |
| 600-650 | 16 | 16 | 700 | 600 | | | | | | | | | | | | | | | | |
| 600-750 | 16 | 16 | 700 | 600 | | | | | | | | | | | | | | | | |

Ayrıntılı bilgi için firmamıza başvurunuz.

Not: Her türlü değişiklik hakkımız saklıdır



ISO 9001: 2008



teknopomp
Teknolojik Pompa ve Hidrofor Sistemleri

Teknolojik Pompa ve Hidrofor Sistemleri Tic. ve San. Ltd. Şti.
Ramazanoğlu Mah. Öğrenci Sk. No: 30 Kurtköy-Pendik/İSTANBUL
Tel: +90 216 378 35 55 (Pbx) Fax: +90 216 378 85 77
info@teknopomp.com - www.teknopomp.com