



teknopomp

Teknolojik Pompa ve Hidrofor Sistemleri

Tek ve Çok Pompalı Mebranlı Paket Hidroforlar

MONTAJ - İŞLETME - BAKIM - TAMİR ve
YEDEK PARÇA KİTAPÇIĞI



CE



ISO 9001:2008



Teknopomp Teknolojik Pompa ve Hidrofor Sistemleri Tic. ve San. Ltd. Şti.

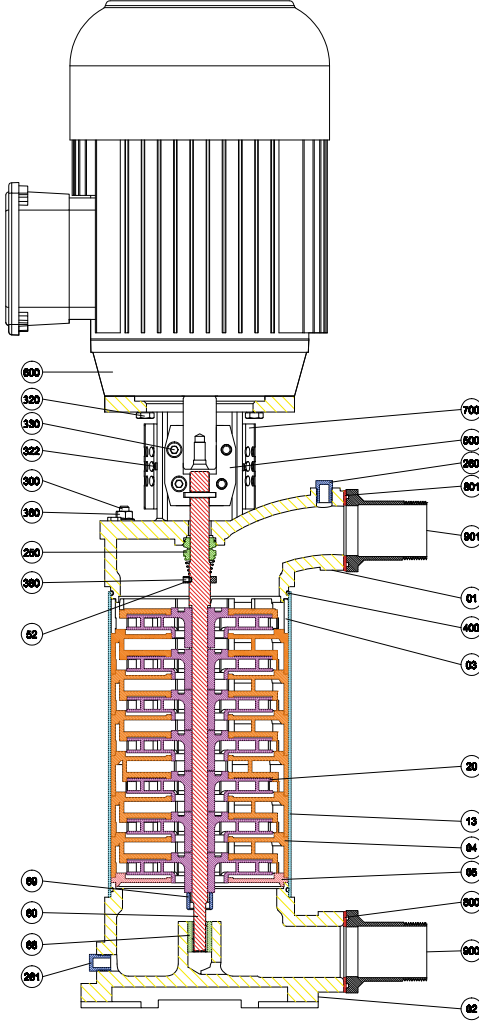
Ramazanoğlu Mah. Öğrenci Sk. No: 30 Kurtköy-Pendik/İSTANBUL

Tel: +90 216 378 35 55 (Pbx) Fax: +90 216 378 85 77

info@teknopomp.com - www.teknopomp.com

teknopomp

Teknolojik Pompa ve Hidrofor Sistemleri



NO	PARÇA ADI
01	VERİCİ GÖVDE
02	ALICI GÖVDE
03	BİRİNCİ DİFÜZÖR
04	KADEMELİ DİFÜZÖR
05	ALT KADEME KAPAĞI (NORYL)
13	POMPA ZİRHI
20	ÇARK
52	MEKANİK SALMASTRA BURCU
60	MİL
68	DİP LASTİĞİ
69	DİP SOMUNU
250	MEKANİK SALMASTRA Q 14
260	HAVA ALMA TAPASI (PÜRJÖR 1/4")
261	KÖR TAPA
300	YAN SAPLAMA
320	MOTOR BAĞLANTI CİVATASI
321	POMPA FLANŞ CİVATASI
322	KAPLIN MUHAFAZA CİVATASI
330	ALYAN BAŞLI KAPLIN CİVATASI
360	YAN SAPLAMA SOMUNU
380	SALM.BURCU SETUSKURU (M*6)
400	ALICI-VERİCİ ORING (90*3)
500	KAPLIN (14*19 / 14*24)
600	MOTOR
700	KAPLIN KORUMASI
800	ALICI FLANŞ CONTASI 1 1/4"
801	VERİCİ FLANŞ CONTASI 1"
900	ALICI FLANŞI 1 1/4"
901	VERİCİ FLANŞI 1"

İÇİNDEKİLER

Giriş

1. Önemli Güvenlik Tedbirleri
2. Genel
 - 2.1. Hidroforların Kullanım Alanları
 - 2.2. Performans Bilgisi
 - 2.3. Garanti Şartları
 - 2.4. Güvenli Çalışma Koşulları
 - 2.5. Personelin Eğitimi
- 3.2. Güvenlik talimatlarına uyulmaması halinde oluşabilecek tehlikeler
- 3.3. Kullanıcı/Operatör için güvenlik tedbirleri
- 3.4. Bakım ve montaj için güvenlik tedbirleri
- 3.5. Parça değişimi
4. Teknik Bilgiler
 - 4.1. Hidroforların Seçim Kriterleri
 - 4.2. Membranın Çalışma Prensibi
 - 4.3. Hidroforun Kullanımı
 - 4.4. Doğru Montaj
 - 4.5. Elektrik Bağlantısı
 - 4.6. Basınç Şalterleri
 - 4.7. İlk Devreye Alma
5. Tek Pompalı Paket Hidroforlar
6. Çok Pompalı Paket Hidroforlar
7. Örnek Hidrofor Tesisati

GİRİŞ



Bu kitapçık, TEKNOPOMP ürün gamında bulunan hidroforların montaj, devreye alma ve bakım önerilerini içerir.

Doğru seçilen ve doğru kullanılan hidroforun arıza çıkarmaması ve sorunsuz çalışabilmesi için bu kitapçığı önce dikkatlice okuyunuz ve belirtilen tüm uyarıları tam olarak uygulayınız. Bu kitapçıkta çalışma koşulları, montaj, işletmeye alma, ayarlar ve ana kontroller ile ilgili bilgiler bulunmaktadır.

Bu işletme ve bakım talimatları TEKNOPOMP önerilerini içerir. Bu talimatlarda hidroforun bağlı bulunduğu sisteme ait çalıştırma ve bakım özel bilgileri göz önüne alınmıştır. Bu bilgiler ancak sistemin yapım ve planlamasında sorumlu kişiler (sistem imalatçısı) tarafından verilmelidir.

Lütfen sistem imalatçısının çalıştırma talimatlarına başvurunuz.

El kitabında bulunan uyarıları dikkat ediniz ve montaj-devreye alma işlemlerinden önce kitapçığın okunmasını sağlayınız. TEKNOPOMP ihmalden kaynaklanan kazalardan veya sonuçlarından sorumlu olmayacaktır. Bu kitapçıkta cevabını bulamadığınız soru ve sorunlarınızda mutlaka TEKNOPOMP dan yardım isteyiniz. Yardım istediğinizde hidrofor etiket değerlerini ve özellikle seri numarasını bildiriniz.

Bu kitapçıkta güvenlik talimatları geçerli ulusal kaza koruma yönetmeliklerini kapsamaktadır. Bunların yanı sıra müşterinin işletme, çalışma ve iş güvenliği tedbirleri de uygulanmalıdır.

Çalıştırma Talimatnamesinde Kullanılan İşaretler



Talimatı dikkatlice okuyunuz ve gerektiğinde kullanabilmek için saklayınız.
Elektriksel Risklere karşı ikaz işareti



Kullanıcı güvenliği için ikaz işareti



1. ÖNEMLİ GÜVENLİK TEDBİRLERİ

Bağlama ve devreye alma sırasında doğabilecek iş kazalarını en aza indirmek için aşağıdaki kurallar uygulanmalıdır.

1. Ekipman ile ilgili güvenlik önlemi almadan çalışmayınız. Gerektiğinde halat, güvenlik şeridi ve maske kullanılmalıdır.
2. Ortamda yeterli miktarda oksijen olduğundan ve herhangi bir zehirli gaz olmadığından emin olunuz.
3. Kaynak veya herhangi bir elektrik cihazını kullanmadan önce patlama riski olup olmadığını kontrol ediniz.
4. Sağlığınızı tehlikeye atmamak için (toz, duman...) ortam temizliğini titizlikle denetleyiniz.
5. Elektrik kazaları riskini aklınızdan çıkarmayınız.
6. Taşıma ekipmanlarını kontrol etmeden hidroforu kaldırmayınız. (vinç, halat...)
7. Bir By-pass hattınız olduğundan ve tesisatınızın açık olduğundan emin olunuz.
8. Güvenliğinizi sağlayacak kask, gözlük ve koruyucu ayakkabı kullanınız.
9. Belirlenen uygun güvenlik mesafesi çerçevesinde takılma, kayma riski için hidrofor çevresine koruyucu engel yerleştiriniz.
10. Aşırı ısınmaya, kısa devreye, paslanmaya ve yangına sebep olabilecek toz, sıvı ve gazlar hidrofordan ünitesinden uzak tutulmalı, gerekli güvenlik tedbirleri alınmalıdır.
11. Hidrofor grubunun gürlülü seviyesini kontrol ederek, (Ref. ISO EN 3744) personel ve çevreye verebileceği etkilerle, zararlara ve gürlütlü çalışmaya karşı önlem alınız.
12. Taşıma ve depolama yönüne dikkat ediniz.
13. Hareketli parçaları personel yaralanmasını engellemek için düzgünce kapatınız. Pompayı çalıştırmadan kaplin korumasını bağlayınız.
14. Tüm elektrik ve elektronik uygulamalar EN60204-1 ve/veya yerel talimatnamelere uygun yetkili personel tarafından yapılmalıdır.
15. Elektrik ekipmanlarını ve motoru aşırı yüklemeye karşı koruyunuz.
16. Pompa ünitesini ani ısı değişimlerine maruz bırakmayınız.

Tüm Diğer Sağlık Ve Güvenlik Kuralları ve Yasa Ve Yönetmelikleri Uygulayınız.

2. Genel

Günümüzde yüksek katlı ve yaygın binalarda, endüstriyel tesislerde, otellerde, temiz suyu yeterli basınçta ve miktarda istenilen kullanım yerine çıkarmak ve şehir şebekesi suyunun yeterli olmadığı veya basıncının yeterli olmadığı yerlerde hidrofor adı verilen basınç yükseltici ekipmanlar kullanılmaktadır.

2.1 Hidroforların kullanım alanları

- Apartman, site ve villalarda,
- Otel sosyal tesis ve tatil köylerinde,
- Fabrikalarda,
- Su arıtım ve sanayi tesislerinde,
- Sera ve çiftliklerde,
- Hastane, okul ve iş merkezlerinde,
- Bahçe ve parklarda,
- Depo, rafineri ve tersanelerde kullanılmaktadır.

DIKKAT teknospmp

Pompa tipinin ve hidroforu oluşturan diğer elemanların doğru seçimi için akışkanın kimyasal ve fiziksel özellikleri dikkate alınmalıdır.

2.2 Performans bilgisi

Hidroforun gerçek performansı katalogdan alınabilir. Bu bilgiler hidrofor etiketinde yazılıdır. Katalogda çizilen performans eğrileri yoğunluğu $p=1$ kg/dm³ ve kinematik viskozitesi $V=1$ est olan akışkan (su) için çizilmiştir. Yoğunluk ve kinematik viskozitesi sudan farklı olan akışkanlar için performans eğrileri farklı olacaktır, gerekiyorsa firmamıza danışınız

DIKKAT teknospmp

Katalogda ve etiket üzerinde verilen değerlerin dışında hidroforu farklı bir güçte motor ile çalıştırmayınız. Siparişte belirtilen ve firmamızca sağlanan çalışma noktasının dışına çıkılmamalıdır. Temin edilen hidroforun çalışma emniyetinin sağlanması için belirtilen talimatların yerine getirilmesi gerekir.

2.3 Garanti Şartları

Satış programımızda bulunan ürünler, firmamızın ve uluslararası TEKNO POMP kuruluşunun garanti ve güvencesi altındadır. Hidrofor ünitesinin, montaj ve devreye alınması bu kitapçıkta belirtilen uyarılar dikkate alınarak yapıldığında garanti şartları geçerli olacaktır.

Cihazın garanti süresi içinde bedelsiz onarımı için aşağıdaki şartların yerine getirilmesi gerekmektedir.

- Cihazı aldığınız tarihte, satıcı firmaya garanti belgesi onaylatınız.
- Cihazın montajı ve işletmesinde kullanım kılavuzunda belirtilen şartlara uyunuz.

- Arıza durumunda kimseye müdahale ettirmeyip yetkili servisimizi arayınız.

Aşağıdaki durumlardan doğan arıza ve sorunlar garanti kapsamına girmez.

- Kullanım kılavuzundaki şartlara uyulmaması,
 - Yetkili servislerimiz dışında yapılmış bakım ve onarımlar.
 - Yanlış hidrofor seçimi, hatalı montaj ve amaç dışı kullanma.
 - Nakliye, depolama ve atmosfer koşullarının olumsuzluğu,
 - Pislik tutucunun kullanılmaması, su içinde katı parçacıkların (Kum, çakıl, naylon v.b.) bulunması.
 - Harici fiziki (Çarpma, çizme, kırma) ve kimyevi etkenle oluşan arıza ve hasarlar.
 - Topraksız priz kullanılmasından doğan arızalar.
 - Voltaj düşüklüğü ve fazlalığı veya hatalı elektrik tesisatının olması.
- Yukarıdaki belirtilen arızaların giderilmesi ücret karşılığında yapılır.

2.4 Test

Tüm hidroforlar, performans ve basınç testi yapıldıktan sonra fabrikamızdan sevk edilir. Tarafımızca performans garantisi verilen hidroforların, hatasız çalışma ve uygun malzeme temini TEKNO POMP garantisine altındadır.

3. Güvenli Çalışma Koşulları

Bu kitapçık; montaj, çalıştırma ve bakım için temel güvenlik talimatları içermektedir. Montaj ve işletmeye alma öncesinde, müşterinin gerekli olan tüm personeli tarafından okunmalıdır. Talimatname montaj yerinde her zaman el altında bulundurulmalıdır. Genel güvenlik talimatları ile birlikte ilk sayfada belirtilen önemli güvenlik tedbirlerine ve diğer bölümlerde tekrarlanan güvenlik önlemlerine de uymalıdır.

3.1 Personelin Eğitimi

Çalışma, bakım muayene ve montaj personeli verilen görevi yapabilmek için gerekli bilgilere sahip olmalıdır. Bu personelin sorumlulukları, yeterlilikleri ve kontrol görevleri müşteri tarafından belirlenmeli ve personelin, çalıştırma talimatının içeriğini tamamen anlaması sağlanmalıdır. Personel yeterli bilgiye sahip değil ise; işletmecisi tarafından gerekli eğitim verilmelidir. Talep edildiğinde işletmecisi adına imalatçı/satıcı tarafından eğitim desteği sağlanacaktır.

DIKKAT teknospmp

Güvenlik tedbirlerine uyumsuzluk ve personelin eğitimsizliği, personele olduğu kadar sisteme ve çevreye karşı da risk oluşturabilir. Oluşabilecek zararlardan TEKNO POMP sorumlu olmayacaktır.

3.2 Güvenlik talimatlarına uyulmaması halinde oluşabilecek tehlikeler

Güvenlik talimatlarına uyulmaması kişileri, çevreye ve makineyi tehlike altında tutarak, risk ve hasar oluşturabilir. Güvenlik talimatlarına uyulmaması aşağıdaki tehlikeleri doğurabilir:

Bakım ve servis için uygulanacak yollar tıkanabilir. Elektriksel, mekanik veya kimyasal etkiler ile insan hayatı tehlikeye girebilir.

3.3 Kullanıcı / Operatör için güvenlik tedbirleri

Sahada, tehlikeli, sıcak veya soğuk parçalar kazara temasa karşı korunmalıdır.

Hareketli parçalar (kaplin gibi) kazara temasa karşı korunmalıdır. Makine çalışma halindeyken bu parçaların koruyucuları sökülmemelidir.

Elektrik enerjisinden doğan tehlikeler giderilmelidir. Bu husustaki detaylar için IEC, VDE ye ve yerel elektrik yönetmeliklerine başvurulabilir.

3.4 Bakım ve montaj için güvenlik tedbirleri

İşletmeci firma tüm bakım, ara kontrol ve montaj işlerinin çalıştırma talimatlarına uyan yetkili ve kalifiye personel tarafından yapılmasını temin etmelidir.

Makine üzerinde çalışma sadece makine duruşta iken yapılmalıdır. Bu çalıştırma talimatlarında tarif edilen makinenin kapatılması ile ilgili talimatların her zaman uygulanmasını gerektirir.

Sağlığa aykırı sıvıları pompalayan pompa ve setlerin tamamen uygun şekilde temizlenmesi gerekir. İşin bitiminde tüm emniyet ve koruyucu ekipmanların takılarak çalışır duruma getirilmesi gereklidir. İşletmeye almadan önce „işletmeye almaya hazırlık“, bölümündeki talimatlar uygulanmalıdır.

3.5 Parça değişimi

Parça değişim ve modifikasyonu sadece imalatçı ile görüşmelerden sonra yapılmalıdır. İmalatçı tarafından onaylanmış değişim parçaları ve aksesuarlar emniyeti açısından önemlidir.

NOT: Uygun olmayan parça kullanımları TEKNOPOMP sorumluluğunda değildir.

4. Teknik Bilgiler

4.1 Hidroforların Seçim Kriterleri

Hidrofor belirlenirken çalışma aralığı pompa verim eğrisinin en üst noktasına gelecek şekilde seçim yapılmalıdır.

4.2 Membranın çalışma prensibi

Su membranın içindedir. Sac ile membran arasında boşlukta azot gazı bulunmaktadır. Pompanın basınçlandığı su tesisata giderken aynı anda membrana da dolar. Membranın dışındakigaz aynı basınca gelene kadar sıkıştırır. Basınç istene değere gelince pompa durur ve tankta basınç altında bulunan su küçük tüketimleri karşılar. Tüketime artması sonucu düşen basınç nedeniyle pompa devreye girer. Tankın hidrofor sistemdeki asıl görevi pompanın sürekli

devreye girip çıkmasını engellemek ve bu arada enerji tasarrufu sağlamak, kullanılan suda basınç dalgalanmalarının önüne geçmektir.

4.3 Hidroforun Kullanımı

- Hidrofor kesinlikle susuz çalıştırılmamalıdır.
- Pompanın havası alınmalıdır.
- Teslimatta verilenseviye flatörü depoya uygun şekilde yerleştirilmelidir.
- Membranlı tankın basıncı periyodik olarak kontrol edilmelidir.
- Hidrofor içindeki suyun donmasının önüne geçilmelidir.

4.4 Doğru Montaj

- TEKNOPOMP Hidroforları kendi şaselerine montajlı şeklindedir. Ayrıca bir kaide yapılmasına gerek yoktur.
- Hidroforlar yağmur don, gibi dış etkilere maruz kalmayacak şekilde kapalı mahallere yerleştirilmelidir.
- Hidrofor kendi seviyesinden daha alt bir seviyeden emiş yaptırılmamalıdır. (Pozitif beslemeli olmalı.) Hidrofor emiş yapacağı depoya mümkün olduğu kadar yakın monte edilmelidir.
- Hidrofor kaidesi ses ve titreşime karşı yere düzgünce sabitlenmelidir.
- Emme ve basma bağlantıları hidrofor kolektör ölçüleriyle aynı olmalıdır. Emiş hattı pompaya göre uygun boyutta seçilmelidir. Emiş borusu çapı kesinlikle daraltılmamalıdır.
- Hidrofor emiş hattında mutlaka bir pislik tutucu kullanınız. Pislik tutucu emme borusu çapından küçük olmamalı ve periyodik olarak temizlenmelidir.
- Tesisat bağlantısı kasınlı yapılmalı ve kesinlikle tesisat yükü hidrofora taşıtılmamalıdır.
- TEKNOPOMP hidroforlarının ana ölçüleri tablolarda belirtilmiştir. Buna göre hidrofor çevresinde montaj için her yönden 30 cm mesafe bırakılmalıdır.
- Tank bağlantısı hidroforla birlikte flexible hortum sayesinde kolayca yapılabilir.
- Düşey milli pompalar basma için tasarlanmıştır. Emme yapılması gereken durumlarda firmamızdan bilgi edinmeden kullanmayınız.
- Elektrik bağlantısını uzman bir elektrikçi yapınız.
- Hidroforunuzu kesinlikle susuz çalıştırmayınız.
- Hidroforla birlikte verilen flatör sayesinde depodaki su seviyesi azaldığında pompa otomatik olarak durur. Bu sayede susuz çalışmaya karşı kendinden koruma sağlanmıştır.
- Hidroforunuzun ilk çalıştırmasını ücretsiz olarak TEKNOPOMP Yetkili Servislerine yaptırınız.

4.5 Elektrik Bağlantısı

TEKNOPOMP Çok Pompalı Hidroforlarda emniyetli ve düzenli çalışmayı temin eden, özel kutu pompalar kullanılmaktadır. İçersinde kontaktör ve termik bulunmaktadır. Ayrıca flatör ve basınç şalteri bağlantı yeri mevcuttur.

TEKNOPOMP Çok Pompalı paket Hidroforları susuz çalışmaya karşı koruma için flatörlü teslim edilmektedir. Elektrik bağlantısı direkt olarak kontaktör üzerinden yapılacaktır.

4.6 Basınç Şalterleri

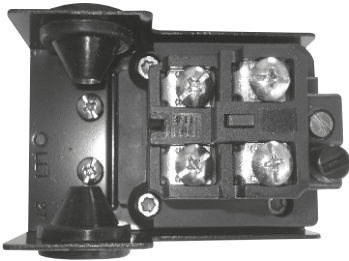
Basınç Şalterleri hidrofor pompasının belirli basınç aralığında çalışmasını temin ederler. pompa şalterini ayarlandığı alt basınç değerinde devreye girer ve ayarlanmış olan üst basınç değerinde devreden çıkar.

DIKKAT teknopomp

TEKNOPOMP Hidroforlarında kullanılan basınç şalterleri fabrikasyon ayarlıdır. Kesinlikle oynamayınız. Herhangi bir sebeple bozulan şalter aşağıda izah edilen şekilde TEKNOPOMP yetkili servislerince yapılmalıdır.

DIKKAT teknopomp

Farklı tiplerdeki hidroforların basınç ayarları da farklıdır. Hidroforun basınç ayarı yapılırken alt ve üst basınçlar Pompa Karakteristik Eğrisi üzerinden seçilmelidir. Pompa Karakteristik eğrisinde müsaade edilen alt basınç değerinin altına kesinlikle inilmemelidir.



1- Basınç Ayar Vidası

Alt basınç bu vidadan ayarlanır. Saat ibresi yönünde çevrildiğinde basınç yükselir.

2- Basınç Aralığı Ayar Vidası

Basınç farkı bu vidadan ayarlanır. Saat ibresi yönünde çevrildiğinde üst basınç yükselir.

4.7 İlk Devreye Alma

Kullanım kılavuzundaki anlatılan şartları kontrol ediniz. Uygun montaj şemalarına ve anlatılan şartlara uymayan bir durum gözlemlendiğinde devreye almadan önce mutlaka düzeltilmesini sağlayınız. Kullanım kılavuzunda belirtilen şartlardan herhangi birine uyulmadığı takdirde doğabilecek arızalar garanti kapsamı dışındadır. Depoda su olduğunu, elektrik bağlantısının uygunluğunu, flatör bağlantısının yapıldığını ve elektrik panosuna üç fazın geldiğini kontrol ediniz.

Hidroforun emme hattındaki bütün vanaları açınız. Tank bağlantısını kontrol ediniz. Bu hat üzerinde vana varsa açınız.

pompanın üzerindeki bulunan purjörü gevşeterek havasını alınız. Purjördenkesintisiz su geldikten sonra tekrar sıkınız.

Kutu şalter üzerindeki çalıştırma düğmesini açıp kapatarak, motorun dönüş yönünün pompa üzerindeki ok ile aynı yönde olmasına dikkat ediniz. Dönüş yönü ters ise R-S-T faz girişlerinden herhangi ikisinin yerlerini değiştirerek elektrik motorunun doğru yönde dönmesini sağlayınız.

ÖNEMLİ: Basınç şalter ve flatörde 12V de voltaj vardır. kesinlikle 220V enerji vermeyin cihaz büyük hasar görür pompalar kendini hiç çalıştırmadığı takdirde 24 saatte pompalar kendini 10 sn test eder.+

Şalteri açarak pompayı çalıştırın. Basma hattındaki vanayı kapatarak manometreden basıncın yükseldiğini kontrol ediniz. pompa üst basınca kadar çalışıp durmalıdır. Basmadaki vanayı açıp kapayarak pompanın alt basınçta çalışıp üst basınçta durduğunu kontrol ediniz.

5. PKR 1 T KULLANIM KLAVUZU

PANO ÖZELLİKLERİ :

- 1 : 0,37 KW ve 5,5 KW arası tüm motorlarda aynı panoyu kullanabilme.
- 2 : Ayarlanabilir akım ve gerilim kontrolü.
- 3 : Moment kontrollü düşük akım koruması ile susuz çalışmaya ve hava yapmaya karşı koruma.
- 4 : IP 55 koruma sınıfı.
- 5 : otomatik manuel seçim, manuelde test butonuna bastıkça çalışma.

ÖN PANEL TANITIMI :

- YÜKSEK AKIM** : Ölçülen akım değeri ayarlanan değer in üstüne çıkınca yanar sistem ayarlanan süre sonunda motoru durdurur.
- DÜŞÜK AKIM** : Ölçülen akım değeri ayarlanan değer in altına düşünc e yanar sistem ayarlanan süre sonunda motoru durdurur.
- SU YOK** : Su yok ledi yanıyor sa flatör suyu görmüyor,yada
- FAZ HATASI** : Faz hatası fazlardan biri eksik yada ayarlanan limitler dışına çıktığında yanar sistem ayarlanan süre sonunda motoru durdurur.
- FAZ SIRA HATASI** : Faz sırası ters olduğunda yanar. Sistem çalışmaz. Fazların sırasını girişten değiştirin. Bu lamba yanıyor motor ters dönüyor- sa motor uçlarını değiştirin.
- BASINÇ** : Basınç şalteri devredeyken yanar motora start verir.
- POMPA DEVREDE** : Motor devredeyken yanar.
- TERMİK HATASI** : Yüksek ve düşük akım durumlarında yanar, sistem ayarlanan süre sonunda motoru durdurur.
- OTOMATİK** : Cihaz otomatik modda çalışırken yanar.
- MANUEL** : Cihaz manuel modda çalışırken yanar.



**OTO
MAN**

Sistemi otomatik yada manuel konuma alır.

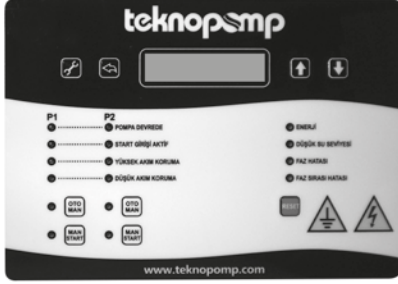
TEST

Sistem manuel moddayken test butonuna basınca çalışır, bırakınca durur.

RESET

Yüksek akım, düşük akım, yüksek gerilim, düşük gerilim arıza durumlarına geçen sistemi resetler. Sistem mevcut arızalar düzeldiyse çalışır, arıza devam ediyorsa tekrar arızaya geçer.








6- İKİ POMPALI KUMANDA PANOSU KULLANIM KILAVUZU



DİKKAT !!!

Kullanım kılavuzunu okumadan cihazı kullanmayınız ve enerji vermemenizi! Kullanım kılavuzundaki uyarı ve kurallara uyulması hayati önem taşımaktadır! Kullanım kılavuzundaki talimat ve uyarılara uyulmaması halinde cihaz garanti kapsamı dışında kalacak ve doğabilecek olumsuzluklardan firmamız veya ürünlerimizin sorumlu tutulamayacaktır. .

BUTONLARIN TANIMI:

-  → Sistem menülerine girmek ve ayarlara girilen değerleri onaylamak için kullanılır.
-  → Menüden çıkmak ve ana ekrana dönmek için kullanılır.
-  → Otomatik ve manuel işletim arasında seçim butonudur. Butona her basıldığında hangisinin seçildiği ledlerden izlenebilir.
-  → İlk devreye almada ve daha sonraki servisler esnasında kullanılır. Sistem manuel işletime alınır ve basılı tutulduğu sürece pompa çalışır.
-  → Bir üst menüye gitmek için veya girilen değeri arttırmak için kullanılır.
-  → Bir alt menüye gitmek için veya girilen değeri azaltmak için kullanılır.
-  → Pompanın akım koruması, gerilim hataları veya düşük su seviyesi uyarıları halinde anıza uyarısını resetlemek için bu buton kullanılır. Sistemde aynı arızanın devam etmesi halinde tekrar uyarı verilecek ve sistem duracaktır. Sorun giderildiyse sistem çalışmaya devam eder.

ÖRNEK (POMPANIN YÜKSEK, DÜŞÜK ve AŞIRI YÜKSEK AKIMLARINI MENÜDEN AYARLANMASI):

- 1- Ana ekrandayken AYARLAR butonuna basın.
- 2- Aşağı ok butonuyla [POMPA AYARLARI GİRİŞ MENÜSÜ] menüsüne gidin ve tekrar AYARLAR butonuna basın.
- 3- Ekranda [POMPA 1 YÜKSEK AKIM DEĞERİ] yazısı görülecektir. Değiştirmek için tekrar AYARLAR butonuna basın.
- 4- Ekranda [ŞİFRE GİRİŞ MENÜSÜ] yazısı görülecektir. Yukarı ok butonuna 35 yazana kadar basın ve tekrar AYARLAR butonuna basarak şifreyi onaylayın.
- 5- Ekran otomatik olarak [POMPA 1 YÜKSEK AKIM DEĞERİ] ekranına dönecektir.
- 6- Yukarı veya aşağı ok butonlarını kullanarak istediğiniz değere gelin ve AYARLAR butonuna basın. Yüksek akım ayarlanmış olacaktır.
- 7- Aşağı ok butonuna bir kere basın. Ekranda [POMPA 1 DÜŞÜK AKIM DEĞERİ] yazısı görülecektir. Değiştirmek için AYARLAR butonuna basın. Yukarı aşağı OK butonlarını kullanarak istediğiniz değere gelince tekrar AYARLAR butonuna basın.
- 8- Aşağı ok butonuna bir kere basın. Ekranda [POMPA 1 AŞIRI YÜKSEK AKIM DEĞERİ] yazısı görülecektir. Değiştirmek için AYARLAR butonuna basın. Yukarı aşağı OK butonlarını kullanarak istediğiniz değere gelince tekrar AYARLAR butonuna basın.

Böylece pompanın yüksek, düşük ve aşırı yüksek akımları ayarlanmış olacaktır. Diğer parametreler de aynı şekilde değiştirilebilir. Bir defa şifre girilmesi yetecektir ve diğer parametreler için şifre ekranı gelmeyecektir. 10 Dakika boyunca işlem yapılmazsa şifre tekrar girilmelidir.

KUMANDA GÜÇ ARALIĞI:

- TPP-2P/5,5 : 0,37KW - 5,5KW aralığında direk yol vermeli trifaze motorların kumandasında kullanılır.
- TPP-2P/7,5 : 0,37KW - 7,5KW aralığında direk yol vermeli trifaze motorların kumandasında kullanılır.
- TPP-2P/11 : 0,37KW - 11KW aralığında direk yol vermeli trifaze motorların kumandasında kullanılır.

UYGULAMA ALANLARI:

- Derin kuyu ve Drenaj pompalarında
- Kullanım Suyu ve Bahçe Sulama Hidroforlarında
- Yangın Hidroforlarında (Otomatik Test, Sesli ve Işıklı Alarmlı)

PERİYODİK BAKIM ve SERVİS:

Son kullanıcı tarafından yapılacak periyodik bakım ve müdahale bulunmamaktadır. Tüm bakımlar yetkili servis veya yetkilendirilmiş kişiler tarafından yapılmalıdır.

GARANTİ:

Ürünlerimiz malzeme, imalat ve montaj hatalarına karşı fatura tarihinden itibaren 2 (iki) yıl süreyle garantilidir.

UYARI:

Bu kullanım kılavuzu, TPP-2P serisi iki pompalı kumanda panolarının ve pompa grubunun sorunsuz işletimi için gerekli bilgileri içermektedir. Ürün kullanıldığında bu kullanım kılavuzu muhafaza edilmelidir. Kaybolması veya okunamayacak şekilde yıpranması halinde lütfen yetkili servislerimizden veya yetkili satıcılarımızdan yeni kılavuz talep ediniz.

OTOMATİK TANIMA ÖZELLİĞİ KULLANIMI:

Bu özelliğin kullanıcının menülere girmeden ayar yapabilesini sağlamak amacıyla geliştirilmiştir. Bu özelliği kullanabilmek için aşağıdaki adımları takip edilmesi gerekmektedir.

- 1- Ana ekrandayken pompayı manuel işletim moduna alın.
- 2- Pompanın MAN, START butonuna uyarı sesini duyana kadar yaklaşık 10 saniye süreyle basılı tutun.
- 3- Süre sonunda uyarı sesi duyulacak olup MAN,STARTI bırakın.
- 4- Ekranda sırasıyla düşük akım, yüksek akım ve aşırı yüksek akım değerleri görülecektir ve en soldaki değer (düşük akım değeri) yanıp sönecektir.
- 5- Yanıp sönen değer üzerinde ince ayarlar yukarı aşağı butonlarıyla yapılabilir. Uygun değere gelindiğinde AYARLAR butonuna basarak değeri hafızaya alın.
- 6- AYARLAR butonuna basıldıktan sonra ortadaki değer yanıp sönecektir. Bir önceki adımı tekrarlayarak ayar yapılır.

6- İKİ POMPALI KUMANDA PANOSU KULLANIM KILAVUZU

MENÜ : DERİN KUYU MODU AYARLARI	DEĞER	BİRİM
Kuyu dolum modu (0: OFF / 1: ON)	0	OFF
SSR Kuyu dolum gecikme süresi	15	Dakika
Düşük akım koruma bekleme zamanı	15	Dakika
2-3 Elektrot sayısının seçilmesi	3	Adet
OTOMATİK TEST AYARLARI		
Otomatik test modu seçimi	0	Kapalı
Otomatik test periyodu	24	Saat
Otomatik test çalışma süresi	10,0	Saniye
Pompa 2 Joker pompa seçimi (0: OFF / 1: ON)	0	-
BASINÇ TRANSMİTERİ AYARLARI		
Basınç sensörü modu (0: 2 Şalteri /1: 1 Şalter /2: B,Transmitter)	0	B,Şalteri
Basınç transmitteri minimum akım değeri	4.00	mA
Basınç transmitteri maksimum basınç değeri	10.0	Bar
Pompa devreye girme basıncı	5.50	Bar
Pompa devreden çıkma basıncı	6.50	Bar
FABRİKA AYARLARI		
Fabrika ayarları yükleme menüsü	-	-
Menü dil seçimi (0: Türkçe / 1: İngilizce)		
POMPANIN ÇALIŞMA SÜRESİ		
Pompanın 1 çalışma süresi	Max. 65,535	Saat
Pompanın 2 çalışma süresi	Max. 65,535	Saat
GEÇMİŞ ALARMLAR		
Geçmiş alarmların gösterim menüsü (Son 15 alarm hafızaya alınmaktadır.)		

FABRİKA AYARLARI OLUŞTURMA VE FABRİKA AYARLARINA GERİ DÖNME:

Parametreler değiştirildikten sonra mikroişlemciye kaydedilmektedir. Ayrıca kaydedilen bütün parametreler fabrika ayarı olarak da kaydedilebilir. Böylece bilinçsiz veya yetkisiz yapılan müdahalelerde ayarların değişmesi halinde, fabrika ayarı olarak kaydedilen ayarlara kolaylıkla dönülebilir.

FABRİKA AYARLARI OLARAK KAYDETME:

Ana ekrandayken AYARLAR butonuna basın. Aşağı ok tuşuyla FABRİKA AYARLARI GİRİŞ MENÜSÜne gidin ve tekrar AYARLAR butonuna basın. FABRİKA AYARLARI YÜKLEME menüsü görülecektir. AYARLAR butonuna basın. Yukarı ok butonuyla 20'ye gelin ve tekrar AYARLAR butonuna basın. Artık tüm ayarlar fabrika ayarları olarak kaydedilmiştir.

FABRİKA AYARLARINA GERİ DÖNME:

Ana ekrandayken AYARLAR butonuna basın. Aşağı ok tuşuyla FABRİKA AYARLARI GİRİŞ MENÜSÜne gidin ve AYARLAR butonuna 2 kez basın. Artık ilk yaptığınız tüm ayarlar geri yüklenmiş olacaktır.

6- İKİ POMPALI KUMANDA PANOSU KULLANIM KILAVUZU

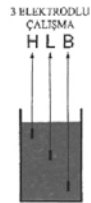
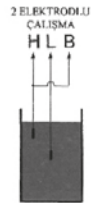
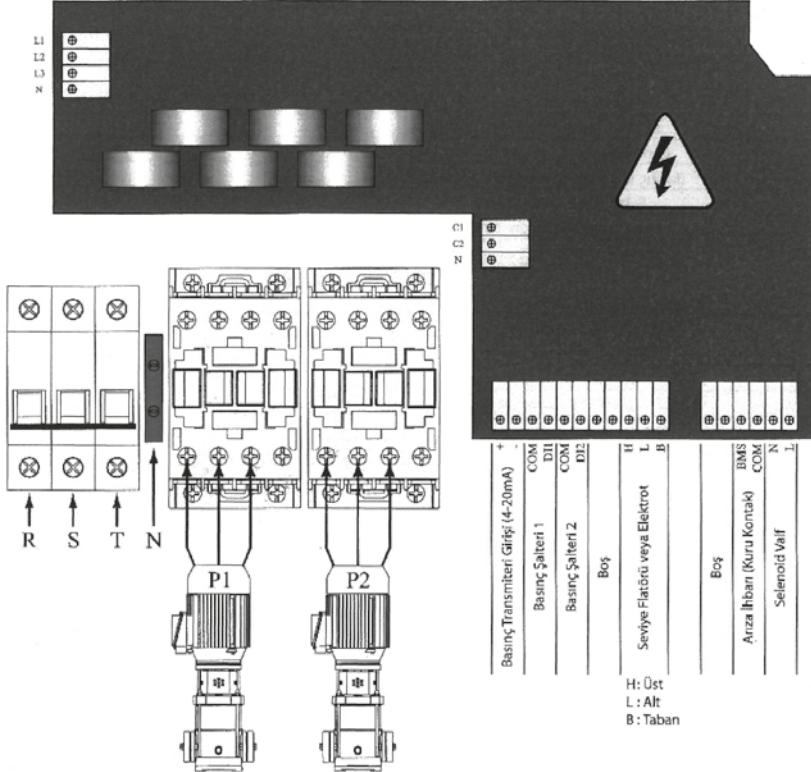
MENÜ	DEĞER	BİRİM
Ana Ekran (L-N / L-L / P1 Akım / P2 Akım)	-	-
Sistem ayarları giriş menüsü	-	-
Pompa 1 ayarları giriş menüsü	-	-
Pompa 2 ayarları giriş menüsü	-	-
Derin kuyu ayarları giriş menüsü	-	-
Otomatik test ayarları giriş menüsü	-	-
Basınç transmitteri ayarları giriş menüsü	-	-
Pompa çalışma zamanı giriş menüsü	-	-
Geçmiş alarm listeleme giriş menüsü	-	-
SİSTEM AYARLARI		
Motor gücüne bağlı akım ayarlama menüsü	-	-
Akım koruma otomatik reset sayısı	3	Adet
İki reset arası bekleme süresi	60	Saniye
Gerilim koruma üst değeri	440	Volt
Gerilim koruma alt değeri	310	Volt
Gerilim koruma devreye girme gecikmesi	3.0	Saniye
Gerilim koruma devreden çıkma gecikmesi	3.0	Saniye
Ani kalkış gecikmesi	2.0	Saniye
Rotasyon tipinin seçimi (0: Klasik tip / 1: Süreye göre)	1	-
Eş yaşlandırma zamanı	60	Dakika
Şalt sayısı koruması (0: OFF / 1: ON)	0	-
Şalt sayısı üst sınırı	150	Adet
Demeraj süresi (Akım ölçümü yapılmayacak ilk kalkış süresi)	3.0	Saniye
Akım koruma gecikmesi	3.0	Saniye
SSR Devreye girme gecikmesi	3.0	Saniye
SSR Devreden çıkma gecikmesi	3.0	Saniye
Çalışma anında rotasyon (0: OFF / 1: ON)	0	-
Sesli alarm modu seçimi (0: Sessiz / 1: 30 Sn / 2: Sürekli)	1	-
Pompa devreye girme gecikmesi	2.0	Saniye
Pompa devreden çıkma gecikmesi	2.0	Saniye
POMPA 1 AYARLARI		
Pompa 1 yüksek akım değeri	1.0	Amper
Pompa 1 düşük akım değeri	1.0	Amper
Pompa 1 aşırı yüksek akım değeri	18.0	Amper
POMPA 2 AYARLARI		
Pompa 1 yüksek akım değeri	1.0	Amper
Pompa 1 düşük akım değeri	1.0	Amper
Pompa 1 aşırı yüksek akım değeri	18.0	Amper

DİKKAT:

!!! Ayarlar tablolarında belirtilen parametreler sadece yetkili servisler veya yetkilendirilmiş kişiler tarafından değiştirilmelidir. Bilinçsiz veya yetkisiz yapılan müdahalelerden kaynaklanabilecek arızalar garanti kapsamı haricinde değerlendirilir. Bu tür arızalardan kaynaklanabilecek her türlü olumsuzluktan firmamız veya ürünlerimiz sorumlu tutulamaz!!!

6- İKİ POMPALI KUMANDA PANOSU KULLANIM KILAVUZU

ELEKTRİK BAĞLANTI ŞEMASI



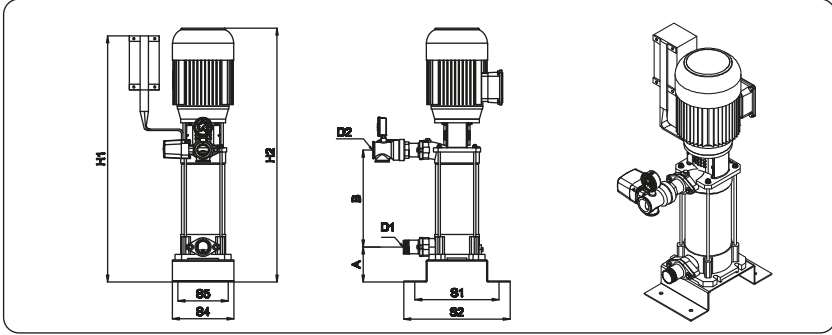
DİKKAT:

!!! Elektrik bağlantısı mutlaka yetkili kişiler tarafından yapılmalıdır!!

!!! Pano kapağını açmadan önce giriş sigortasının kapalı olduğundan emin olunuz. Bundan kaynaklanabilecek olumsuzluklardan firmamız veya ürünlerimiz sorumlu tutulamaz!!!

!!! Enerji altındaki kumanda panosunda çalışmak ciddi yaralanmalara veya ölüme sebebiyet verebilir!!!

MNV SERİSİ TEK POMPALI HİDROFOR BOYUTLARI



HİDROFOR TİPİ	MOTOR kW	D1 - D2	A	B	H1	H2	S1	S2	S3	S4	S5
1 x MNV 25-205	0,75	1 1/4" - 1"	85	202	600	627	270	320	12	250	170
1 x MNV 25-206	0,75	1 1/4" - 1"	85	224	600	649	270	320	12	250	170
1 x MNV 25-207	1,1	1 1/4" - 1"	85	248	600	671	270	320	12	250	170
1 x MNV 25-208	1,1	1 1/4" - 1"	85	268	600	682	270	320	12	250	170
1 x MNV 25-209	1,1	1 1/4" - 1"	85	290	700	715	270	320	12	250	170
1 x MNV 25-210	1,5	1 1/4" - 1"	85	312	700	740	270	320	12	250	170
1 x MNV 25-211	1,5	1 1/4" - 1"	85	334	700	762	270	320	12	250	170
1 x MNV 25-212	1,5	1 1/4" - 1"	85	356	700	784	270	320	12	250	170

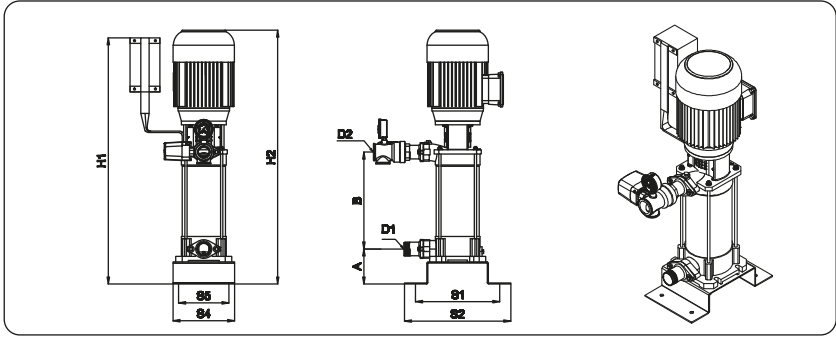
HİDROFOR TİPİ	MOTOR kW	D1 - D2	A	B	H1	H2	S1	S2	S3	S4	S5
1 x MNV 32-408	1,5	1 1/4" - 1 1/4"	90	345	790		240	350	12	300	280
1 x MNV 32-410	2,2	1 1/4" - 1 1/4"	90	415	870		240	350	12	300	280
1 x MNV 32-412	3	1 1/4" - 1 1/4"	90	485	930		240	350	12	300	280

HİDROFOR TİPİ	MOTOR kW	D1 - D2	A	B	H1	H2	S1	S2	S3	S4	S5
1 x MNV 32-604	1,5	1 1/4" - 1 1/4"	92	202	640	613	330	380	12	280	200
1 x MNV 32-605	2,2	1 1/4" - 1 1/4"	92	230	640	641	330	380	12	280	200
1 x MNV 32-606	2,2	1 1/4" - 1 1/4"	92	258	640	669	330	380	12	280	200
1 x MNV 32-607	3	1 1/4" - 1 1/4"	92	286	750	723	330	380	12	280	200
1 x MNV 32-608	3	1 1/4" - 1 1/4"	92	314	750	751	330	380	12	280	200
1 x MNV 32-609	3	1 1/4" - 1 1/4"	92	342	750	779	330	380	12	280	200

HİDROFOR TİPİ	MOTOR kW	D1 - D2	A	B	H1	H2	S1	S2	S3	S4	S5
1 x MNV 40-806	2,2	1 1/2" - 1 1/2"	105	360	840		330	380	12	280	200
1 x MNV 40-808	3	1 1/2" - 1 1/2"	105	445	950		330	380	12	280	200
1 x MNV 40-810	4	1 1/2" - 1 1/2"	105	530	1070		330	380	12	280	200
1 x MNV 40-812	5,5	1 1/2" - 1 1/2"	105	615	1200		330	380	12	280	200

HİDROFOR TİPİ	MOTOR kW	D1 - D2	A	B	H1	H2	S1	S2	S3	S4	S5
1 x MNV 40-1203	3	1 1/2" - 1 1/2"	105	203	701	708	330	380	12	280	200
1 x MNV 40-1204	4	1 1/2" - 1 1/2"	105	236	790	785	330	380	12	280	200
1 x MNV 40-1205	5,5	1 1/2" - 1 1/2"	105	267	790	838	330	380	12	280	200
1 x MNV 40-1206	5,5	1 1/2" - 1 1/2"	105	302	865	851	330	380	12	280	200
1 x MNV 40-1207	5,5	1 1/2" - 1 1/2"	105	335	865	884	330	380	12	280	200

MNV SERİSİ TEK POMPALI HİDROFOR BOYUTLARI



HİDROFOR TİPİ	MOTOR kW	D1 - D2	A	B	H1	H2	S1	S2	S3	S4	S5
1 x MNV 50-1504	3	2" - 2"	110	309	850		350	400	12	350	200
1 x MNV 50-1505	4	2" - 2"	110	357	898		350	400	12	350	200
1 x MNV 50-1506	5,5	2" - 2"	110	405	973		350	400	12	350	200
1 x MNV 50-1507	7,5	2" - 2"	110	453	1054		350	400	12	350	200

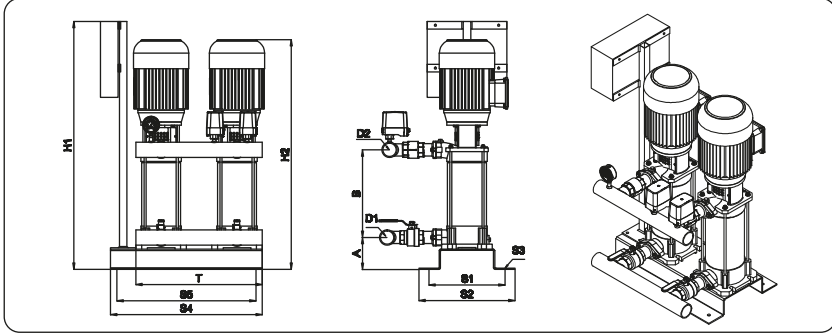
HİDROFOR TİPİ	MOTOR kW	D1 - D2	A	B	H1	H2	S1	S2	S3	S4	S5
1 x MNV 50-2504	5,5	2" - 2"	110	419	877		350	400	12	350	200
1 x MNV 50-2505	7,5	2" - 2"	110	467	958		350	400	12	350	200
1 x MNV 50-2506	7,5	2" - 2"	110	515	1006		350	400	12	350	200
1 x MNV 50-2507	11	2" - 2"	110	563	1054		350	400	12	350	200

HİDROFOR TİPİ	MOTOR kW	D1 - D2	A	B	H1	H2	S1	S2	S3	S4	S5
1 x MNV 50-3503	5,5	2 1/2" - 2 1/2"	110	371	829		350	350	12	350	200
1 x MNV 50-3504	7,5	2 1/2" - 2 1/2"	110	419	910		350	350	12	350	200
1 x MNV 50-3505	11	2 1/2" - 2 1/2"	110	467	958		350	350	12	350	200
1 x MNV 50-3506	11	2 1/2" - 2 1/2"	110	515	1006		350	350	12	350	200
1 x MNV 50-3507	15	2 1/2" - 2 1/2"	110	563	1172		350	350	12	350	200

HİDROFOR TİPİ	MOTOR kW	D1 - D2	A	B	H1	H2	S1	S2	S3	S4	S5
1 x MNV 65-5003	11	3" - 2 1/2"	121	363	1200	1124	360	350	14	300	220
1 x MNV 65-5004	15	3" - 2 1/2"	121	437	1200	1198	360	350	14	300	220
1 x MNV 65-5005	15	3" - 2 1/2"	121	511	1200	1272	360	350	14	300	220
1 x MNV 65-5006	18,5	3" - 2 1/2"	121	585	1200	1346	360	350	14	300	220

HİDROFOR TİPİ	MOTOR kW	D1 - D2	A	B	H1	H2	S1	S2	S3	S4	S5
1 x MNV 80-6502/B	22	3" - 2 1/2"	Firmaya danışınız!								
1 x MNV 80-6502/A	30	3" - 2 1/2"									
1 x MNV 80-6503/B	37	3" - 2 1/2"									
1 x MNV 80-6503/A	45	3" - 2 1/2"									

MNV SERİSİ İKİ POMPALI HİDROFOR BOYUTLARI



HİDROFOR TİPİ	MOTOR kW	D1 - D2	A	B	H1	H2	S1	S2	S3	S4	S5
2 x MNV 25-205	2x0,75	1 1/2" - 1 1/4"	85	202	600	627	270	320	12	500	420
2 x MNV 25-206	2x0,75	1 1/2" - 1 1/4"	85	224	600	649	270	320	12	500	420
2 x MNV 25-207	2x1,1	1 1/2" - 1 1/4"	85	248	600	671	270	320	12	500	420
2 x MNV 25-208	2x1,1	1 1/2" - 1 1/4"	85	268	600	682	270	320	12	500	420
2 x MNV 25-209	2x1,1	1 1/2" - 1 1/4"	85	290	700	715	270	320	12	500	420
2 x MNV 25-210	2x1,5	1 1/2" - 1 1/4"	85	312	700	740	270	320	12	500	420
2 x MNV 25-211	2x1,5	1 1/2" - 1 1/4"	85	334	700	762	270	320	12	500	420
2 x MNV 25-212	2x1,5	1 1/2" - 1 1/4"	85	356	700	784	270	320	12	500	420

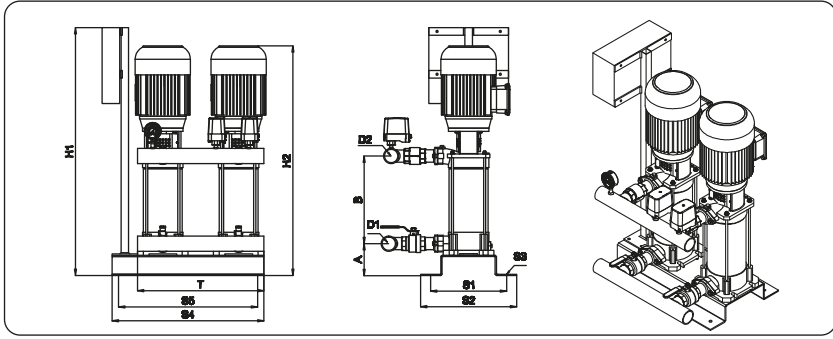
HİDROFOR TİPİ	MOTOR kW	D1 - D2	A	B	H1	S1	S2	S3	S4	S5	T
2 x MNV 32-408	2x1,5	1 1/2" - 1 1/2"	90	345	790	240	320	12	550	470	440
2 x MNV 32-410	2x2,2	1 1/2" - 1 1/2"	90	415	870	240	320	12	550	470	440
2 x MNV 32-412	2x3	1 1/2" - 1 1/2"	90	485	930	240	320	12	550	470	440

HİDROFOR TİPİ	MOTOR kW	D1 - D2	A	B	H1	S1	S2	S3	S4	S5	T
2 x MNV 32-604	2x1,5	1 1/2" - 1 1/2"	92	202	640	330	380	12	550	470	470
2 x MNV 32-605	2x2,2	1 1/2" - 1 1/2"	92	230	640	330	380	12	550	470	470
2 x MNV 32-606	2x2,2	1 1/2" - 1 1/2"	92	258	640	330	380	12	550	470	470
2 x MNV 32-607	2x3	1 1/2" - 1 1/2"	92	286	750	330	380	12	550	470	470
2 x MNV 32-608	2x3	1 1/2" - 1 1/2"	92	314	750	330	380	12	550	470	470
2 x MNV 32-609	2x3	1 1/2" - 1 1/2"	92	342	750	330	380	12	550	470	470

HİDROFOR TİPİ	MOTOR kW	D1 - D2	A	B	H1	S1	S2	S3	S4	S5	T
2 x MNV 40-806	2x2,2	2" - 2"	105	360	840	280	350	12	600	520	540
2 x MNV 40-808	2x3	2" - 2"	105	445	950	280	350	12	600	520	540
2 x MNV 40-810	2x4	2" - 2"	105	530	1070	280	350	12	600	520	540
2 x MNV 40-812	2x5,5	2" - 2"	105	615	1200	280	350	12	600	520	540

HİDROFOR TİPİ	MOTOR kW	D1 - D2	A	B	H1	S1	S2	S3	S4	S5	T
2 x MNV 40-1203	2x3	2" - 2"	105	203	701	330	380	12	600	520	500
2 x MNV 40-1204	2x4	2" - 2"	105	236	790	330	380	12	600	520	500
2 x MNV 40-1205	2x5,5	2" - 2"	105	267	790	330	380	12	600	520	500
2 x MNV 40-1206	2x5,5	2" - 2"	105	302	865	330	380	12	600	520	500
2 x MNV 40-1207	2x5,5	2" - 2"	105	335	865	330	380	12	600	520	500

MNV SERİSİ İKİ POMPALI HİDROFOR BOYUTLARI



HİDROFOR TİPİ	MOTOR kw	D1 - D2	A	B	H1	S1	S2	S3	S4	S5	T
2 x MNV 50-1504	2x3	3" - 3"	140	309	880	480	560	12	700	520	630
2 x MNV 50-1505	2x4	3" - 3"	140	357	928	480	560	12	700	520	630
2 x MNV 50-1506	2x5,5	3" - 3"	140	405	1003	480	560	12	700	520	630
2 x MNV 50-1507	2x7,5	3" - 3"	140	453	1084	480	560	12	700	520	630

HİDROFOR TİPİ	MOTOR kw	D1 - D2	A	B	H1	S1	S2	S3	S4	S5	T
2 x MNV 50-2504	2x5,5	3" - 3"	140	309	880	480	560	12	700	520	630
2 x MNV 50-2505	2x7,5	3" - 3"	140	357	928	480	560	12	700	520	630
2 x MNV 50-2506	2x7,5	3" - 3"	140	405	1003	480	560	12	700	520	630
2 x MNV 50-2507	2x11	3" - 3"	140	453	1084	480	560	12	700	520	630

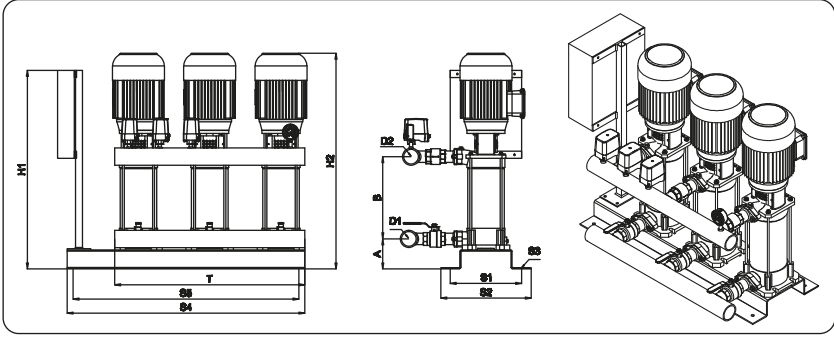
HİDROFOR TİPİ	MOTOR kw	D1 - D2	A	B	H1	S1	S2	S3	S4	S5	T
2 x MNV 50-3503	2x5,5	DN100 - 3"	140	261	859	480	560	12	700	520	630
2 x MNV 50-3504	2x7,5	DN100 - 3"	140	309	940	480	560	12	700	520	630
2 x MNV 50-3505	2x11	DN100 - 3"	140	357	988	480	560	12	700	520	630
2 x MNV 50-3506	2x11	DN100 - 3"	140	405	1036	480	560	12	700	520	630
2 x MNV 50-3507	2x15	DN100 - 3"	140	453	1202	480	560	12	700	520	630

HİDROFOR TİPİ	MOTOR kw	D1 - D2	A	B	H1	S1	S2	S3	S4	S5	T
2 x MNV 65-5003 Flaşlı	2x11	DN125 - DN125	121	363	1200	330	360	14	725	595	725
2 x MNV 65-5004 Flaşlı	2x15	DN125 - DN125	121	437	1200	330	360	14	725	595	725
2 x MNV 65-5005 Flaşlı	2x15	DN125 - DN125	121	511	1200	330	360	14	725	595	725
2 x MNV 65-5006 Flaşlı	2x18,5	DN125 - DN125	121	585	1200	330	360	14	725	595	725

HİDROFOR TİPİ	MOTOR kw	D1 - D2	A	B	H1	S1	S2	S3	S4	S5	T
2 x MNV 80-6502/B	2x22	DN125 - DN125									
2 x MNV 80-6502/A	2x30	DN125 - DN125									
2 x MNV 80-6503/B	2x37	DN125 - DN125									
2 x MNV 80-6503/A	2x45	DN125 - DN125									

Firmaya danışınız!

MNV SERİSİ UÇ POMPALI HİDROFOR BOYUTLARI



HİDROFOR TİPİ	MOTOR kW	D1 - D2	A	B	H1	H2	S1	S2	S3	S4	S5
3 x MNV 25-205	3x0,75	2" - 1 1/2"	85	202	600	627	270	320	12	800	720
3 x MNV 25-206	3x0,75	2" - 1 1/2"	85	224	600	649	270	320	12	800	720
3 x MNV 25-207	3x1,1	2" - 1 1/2"	85	248	600	671	270	320	12	800	720
3 x MNV 25-208	3x1,1	2" - 1 1/2"	85	268	600	682	270	320	12	800	720
3 x MNV 25-209	3x1,1	2" - 1 1/2"	85	290	700	715	270	320	12	800	720
3 x MNV 25-210	3x1,5	2" - 1 1/2"	85	312	700	740	270	320	12	800	720
3 x MNV 25-211	3x1,5	2" - 1 1/2"	85	334	700	762	270	320	12	800	720
3 x MNV 25-212	3x1,5	2" - 1 1/2"	85	356	700	784	270	320	12	800	720

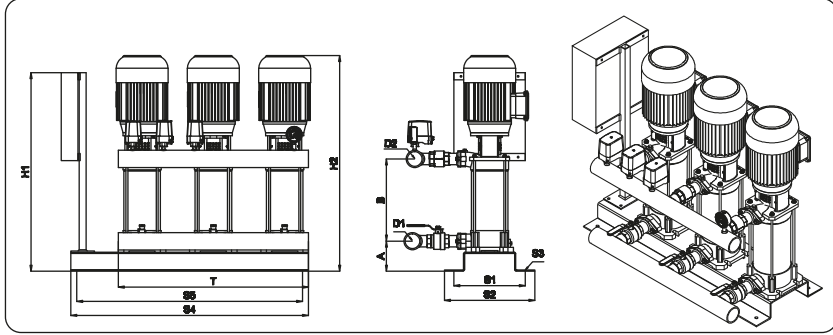
HİDROFOR TİPİ	MOTOR kW	D1 - D2	A	B	H1	S1	S2	S3	S4	S5	T
3 x MNV 32-408	3x1,5	2" - 2"	90	345	790	280	350	12	785	770	780
3 x MNV 32-410	3x2,2	2" - 2"	90	415	870	280	350	12	785	770	780
3 x MNV 32-412	3x3	2" - 2"	90	485	930	280	350	12	785	770	780

HİDROFOR TİPİ	MOTOR kW	D1 - D2	A	B	H1	S1	S2	S3	S4	S5	T
3 x MNV 32-604	3x1,5	2" - 2"	92	202	640	330	380	12	850	770	740
3 x MNV 32-605	3x2,2	2" - 2"	92	230	640	330	380	12	850	770	740
3 x MNV 32-606	3x2,2	2" - 2"	92	258	640	330	380	12	850	770	740
3 x MNV 32-607	3x3	2" - 2"	92	286	750	330	380	12	850	770	740
3 x MNV 32-608	3x3	2" - 2"	92	314	750	330	380	12	850	770	740
3 x MNV 32-609	3x3	2" - 2"	92	342	750	330	380	12	850	770	740

HİDROFOR TİPİ	MOTOR kW	D1 - D2	A	B	H1	S1	S2	S3	S4	S5	T
3 x MNV 40-806	3x2,2	2 1/2" - 2 1/2"	90	375	840	280	350	12	910	820	820
3 x MNV 40-808	3x3	2 1/2" - 2 1/2"	90	460	950	280	350	12	910	820	820
3 x MNV 40-810	3x4	2 1/2" - 2 1/2"	90	545	1070	280	350	12	910	820	820
3 x MNV 40-812	3x5,5	2 1/2" - 2 1/2"	90	630	1200	280	350	12	910	820	820

HİDROFOR TİPİ	MOTOR kW	D1 - D2	A	B	H1	S1	S2	S3	S4	S5	T
3 x MNV 40-1203	3x3	2 1/2" - 2 1/2"	105	203	701	330	380	12	900	820	800
3 x MNV 40-1204	3x4	2 1/2" - 2 1/2"	105	236	790	330	380	12	900	820	800
3 x MNV 40-1205	3x5,5	2 1/2" - 2 1/2"	105	267	790	330	380	12	900	820	800
3 x MNV 40-1206	3x5,5	2 1/2" - 2 1/2"	105	302	865	330	380	12	900	820	800
3 x MNV 40-1207	3x5,5	2 1/2" - 2 1/2"	105	335	865	330	380	12	900	820	800

MNV SERİSİ ÜÇ POMPALI HİDROFOR BOYUTLARI



HİDROFOR TİPİ	MOTOR kW	D1 - D2	A	B	H1	S1	S2	S3	S4	S5	T
3 x MNV 50-1504	3x3	DN100 - DN100	140	309	880	480	560	12	1030	700	960
3 x MNV 50-1505	3x4	DN100 - DN100	140	357	928	480	560	12	1030	700	960
3 x MNV 50-1506	3x5,5	DN100 - DN100	140	405	1003	480	560	12	1030	700	960
3 x MNV 50-1507	3x7,5	DN100 - DN100	140	453	1084	480	560	12	1030	700	960

HİDROFOR TİPİ	MOTOR kW	D1 - D2	A	B	H1	S1	S2	S3	S4	S5	T
3 x MNV 50-2504	3x5,5	DN100 - DN100	140	309	880	480	560	12	1030	700	960
3 x MNV 50-2505	3x7,5	DN100 - DN100	140	357	928	480	560	12	1030	700	960
3 x MNV 50-2506	3x7,5	DN100 - DN100	140	405	1003	480	560	12	1030	700	960
3 x MNV 50-2507	3x11	DN100 - DN100	140	453	1084	480	560	12	1030	700	960

HİDROFOR TİPİ	MOTOR kW	D1 - D2	A	B	H1	S1	S2	S3	S4	S5	T
3 x MNV 50-3503	3x5,5	DN125 - DN100	140	261	859	480	560	12	1030	700	960
3 x MNV 50-3504	3x7,5	DN125 - DN100	140	309	940	480	560	12	1030	700	960
3 x MNV 50-3505	3x11	DN125 - DN100	140	357	988	480	560	12	1030	700	960
3 x MNV 50-3506	3x11	DN125 - DN100	140	405	1036	480	560	12	1030	700	960
3 x MNV 50-3507	3x15	DN125 - DN100	140	453	1202	480	560	12	1030	700	960

HİDROFOR TİPİ	MOTOR kW	D1 - D2	A	B	H1	S1	S2	S3	S4	S5	T
3 x MNV 65-5003 Flanşlı	3x11	DN150 - DN125	121	363	1200	330	360	14	1100	970	110
3 x MNV 65-5004 Flanşlı	3x15	DN150 - DN125	121	437	1200	330	360	14	1100	970	110
3 x MNV 65-5005 Flanşlı	3x15	DN150 - DN125	121	511	1200	330	360	14	1100	970	110
3 x MNV 65-5006 Flanşlı	3x18,5	DN150 - DN125	121	585	1200	330	360	14	1100	970	110

HİDROFOR TİPİ	MOTOR kW	D1 - D2	A	B	H1	S1	S2	S3	S4	S5	T
3 x MNV 80-6502/B	3x22	DN150 - DN150	Firmaya danışınız!								
3 x MNV 80-6502/A	3x30	DN150 - DN150									
3 x MNV 80-6503/B	3x37	DN150 - DN150									
3 x MNV 80-6503/B	3x45	DN150 - DN150									
3 x MNV 80-6503/A	3x45	DN150 - DN150									

YETKİLİ SERVİS LİSTESİ

İL	İLÇE	FİRMA İSMİ	TELEFON
ADANA	SEYHAN	ERDAL-İŞ SU POMPALARI	0 322 359 22 83 0 533 261 35 42
		ADANA HİDROFOR	0 322 226 96 56 0 532 580 84 90
ADAPAZARI	SAKARYA	BATUR ELEKTRİK / FİKRET BATUR	0 264 278 22 35 0 533 216 94 95
ADIYAMAN		EGE TİCARET/HİCRİ ÖZDAL	0 416 214 52 44 0 532 312 44 25
AFYON		ÇAVUŞOĞLU ELEKTRİK	0 551 552 46 63
AĞRI		TAM GÜÇ BOBİNAJ-ELEKTRİK	0 472 215 70 41 0 544 881 72 05
		MAK-TEKNIK/MEHMET AKGÜN	0 382 212 36 15 0 543 240 70 64-0 533 231 77 27
AMASYA		TEKNIK ELEKTRİK	0 358 212 55 12 0 542 816 33 73
		AKOTEK BOBİNAJ İNŞAAT	0 358 218 71 19 0 532 571 34 05
ANKARA	YENİMAHALLE	FBI POMPA SAN.ve TİC.	0 312 395 92 90 0 552 275 03 25
	İSKİTLER	ERTAN MAKİNA	0 312 342 15 11 0 533 243 74 60
	İSKİTLER	ÖZGÜR SU POMPALARI	0 312 384 20 77 0 532 548 33 35
ANTALYA		MUSTAFA BAHADIR MÜHENDİSLİK	0 242 345 54 15 0 532 711 79 66
ARDAHAN		YILDIRIM ELEKTRİK ve BOBİNAJ	0 478 211 28 58 0 532 501 84 53-0 542 522 61 20
	NAZİLLİ	ÖZGARANTİ BOBİNAJ	0 542 663 07 37
AYDIN		MURAT BOBİNAJ-TURKUT DEMİR	0 256 211 34 90 - 0 537 614 23 83
		NUR-FERSAN BOBİNAJ	0 266 246 00 90 0 543 646 00 79 - 0 537 422 55 88
BARTIN	MERKEZ	KASAPOĞLU BOBİNAJ	0 544 353 05 06
BATMAN		ŞİMŞEKLER MAKİNA	0 488 218 04 14 0 535 464 40 58 - 0 536 749 06 72
		FURKAN BOBİNAJ/SELÇUK ARTAN	0 426 214 41 45 0 535 220 92 04 - 0 535 223 38 23
BİNGÖL	MERKEZ	TEKNIK ELEKTRİK BOBİNAJ	0 546 876 97 64
BİTLİS	TATVAN	ÖZDİLEK ELEKTRİK	0 533 559 64 25
		GÜLEN KARDEŞLER ELEKTRİK	0 374 215 17 75 0 554 567 19 02
		CEYLAN BOBİNAJ	0 248 233 38 70 0 536 220 81 86
BOLU			
BURDUR			

YETKİLİ SERVİS LİSTESİ

İL	İLÇE	FİRMA İSMİ	TELEFON
BURSA	NİLÜFER	ETKİN ELEKTROMEKANİK TİC.LTD.ŞTİ.	0 224 492 20 20 - 0 532 179 16 86
		MESUT ELEKTRİK/MESUT BEYAZ	0 224 452 40 41 - 0 532 284 00 56
		ST ENDÜSTRİYEL	0 224 440 00 41-42 - 0 532 338 45 68
		MOTPOM POMPA	0 534 690 19 84
ÇANAKKALE		ATAKAN BOBİNAJ	0 286 618 39 99 0 533 225 84 49
ÇANKIRI		KARTES TEKNOLOJİK TESİSAT SIS.	0376 615 16 97 - 0530 721 10 18
ÇORUM	MERKEZ	ENES BOBİNAJ	0 364 225 29 67 0 532 100 89 37
		BAŞIBÜYÜK BOBİNAJ	0 364 225 77 67 0 532 200 84 54
DENİZLİ	PAMUKKALE	Fİ TEKNİK/ŞEFİKA CAN	0 533 499 01 92
DIYARBAKIR	KAYAPINAR	VURANEL TİCARET/İBRAHİM VURANEL	0 412 251 22 51 0 532 607 56 22
DÜZCE		KAAN HİDROFOR TESİSAT	0 380 524 96 66 0 544 660 81 90
EDİRNE		YILDIZ BOBİNAJ-ELEKTRİK	0 284 214 17 45 0 536 528 68 95 - 0 532 263 84 26
ELAZIĞ		SAĞLAM TEKNİK/KAYA SAĞLAM	0 424 234 02 32 0 532 206 63 11 - 0 533 742 48 16
		ÖZTÜRK ELEKTRİK BOBİNAJ	0 536 985 70 39
ERZİNCAN		FIRAT TEKNİK TİCARET / ÇETİN POLAT	0 446 224 44 45 0 532 496 76 73
ERZURUM		MURAT BOBİNAJ	0 442 233 47 58 0 533 321 02 95
ESKİŞEHİR		YILMAZ TEKNİK POMPA	0 222 246 02 22 0 533 776 21 56
GAZİANTEP	ŞAHİNBEY	GARANTİ TEKNİK SERVİS	0 342 228 08 16 0 539 884 91 91 - 0 537 971 08 88
GÜMÜŞHANE		AKTİF TEKNİK	0 456 213 41 40 0 536 472 77 03
HAKKARİ		MERT ELEKTRİK BOBİNAJ	0 438 211 90 91 0 555 661 19 35
HATAY	ANTAKYA	SİMGE ELEKTRİK	0 326 225 15 78 0 535 611 00 55
İĞDIR		KARTEK ISI BOBİNAJ-TURGUT EMRE	0 476 226 21 27 0 535 440 84 40
ISPARTA		IŞIK SONDAJ-BOBİNAJ	0 246 223 20 28 0 533 475 14 44
İSTANBUL	ANADOLU YK.		
	KURTKÖY	ZİRVE POMPA / İSMAİL EĞRİ	0 535 862 07 08
	MALTEPE	ER-KA ELEKTRİK SAN.VE TİC.LTD.ŞTİ.	0 216 388 31 17-0 532 334 24 42
	KARTAL	BATU MAKİNA	0 533 034 61 58
	SANCAKTEPE	JENSU MAKİNA	0 532 775 26 87

YETKİLİ SERVİS LİSTESİ

İL	İLÇE	FİRMA İSMİ	TELEFON
İSTANBUL	AVRUPA YK.		
	AVCILAR	NUR TEKNİK HİDROFOR	0 212 876 88 38 0 538 666 76 46 - 0 538 305 65 66
	ESENYURT	PROTEK İNŞ.SAN.TİC.LTD.ŞTİ.	0 212 557 48 51 0 542 451 83 43
	ÇATALCA	YILDIRIM BOBİNAJ / NEŞE KIRTAŞ	0 212 789 52 47 0 532 286 34 39
	KAĞITHANE	MAS-TEK HİDROFOR BOBİNAJ	0 212 282 57 09 0 542 671 59 06
	KARAKÖY	ÖNAL MAKİNA POMPA SANAYİ	0 212 252 83 95 0 532 283 05 54 - 0 532 647 67 92
İZMİR	MENEMEN	AKARSU TEKNİK	0 232 449 89 25 0 530 430 40 77
	YENİŞEHİR	MAS-SER POMPA	0 232 433 13 91 0 542 211 73 73 - 0 532 454 15 50
KARABÜK		ATILIM ELEKTRİK/KAMİL ÖZÇELİK	0 370 415 15 74 0 532 230 96 45
KARS		EREN TEKNİK	0 474 223 71 11 0 542 543 89 43
KARAMAN		EMSA MOTOR	0 338 212 10 90 0 541 201 50 64 - 0 542 531 56 90
KASTAMONU		DEMİREZEN ELEKTRİK BOBİNAJ / TAHSİN DEMİREZEN	0 366 214 43 00 0 543 645 87 63
K.MARAŞ	MERKEZ	ÖZDENLER SERVİS	0 344 216 22 50 0 535 279 83 02 - 0 505 486 63 51
	AĞŞİN	AĞŞİN BOBİNAJ/FERHAT CEYHAN	0 344 511 76 36 0 536 232 00 67
KAYSERİ	MELİKGAZİ	GÜÇLÜ TEKNİK SERVİS/İSMAIL GÜÇLÜ	0 530 932 83 07
		KAYSERİ TEKNİK SERVİS HİZMETLERİ	0 352 222 22 58 0 532 614 91 69
KIRŞEHİR		CAN TEKNİK/OSMAN ERDOĞAN	0 386 214 45 88 0 546 884 12 48
KİLİS		YALAVAÇ OTO TORNA	0 348 813 29 93 0 542 727 88 82
KOCAELİ	KARAMÜRSEL	BAYMAK KARAMÜRSEL TEKNİK	0 262 452 21 71 0 553 383 27 30
	MERKEZ	EMKA MEKANİK ELEK. İNŞ. TİC. A.Ş.	0 262 332 02 50 - 0 262 331 14 66 0 533 343 62 56
KONYA	KARATAY	FER TEKNİK ŞİMGE ELEKTRİK	0 332 345 02 55 - 0 532 522 85 04 0 546 286 53 31 - 0 542 897 23 19
KÜTAHYA		TEKNİK POMPA HİDROFOR	0 535 456 71 30
MALATYA	YEŞİLYURT	AKTİF KAYNAK POMPA	0 422 238 33 11 - 0 535 517 44 17
		BAŞKENT BOBİNAJ	0 422 336 48 06 0 535 861 68 56

YETKİLİ SERVİS LİSTESİ

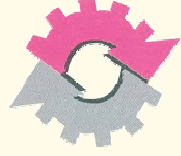
İL	İLÇE	FİRMA İSMİ	TELEFON
MARDİN	YENİŞEHİR	ŞİMAL ISITMA SOĞUTMA	0 482 212 63 52 - 0 532 783 57 34
MERSİN	MEZİTLİ	DEMİR BOBİNAJ	0 507 647 84 05 - 0 542 521 62 84
	İÇEL	DALGIÇ SU POMP. LTD. ŞTİ.	0 324 326 27 60 - 0 532 662 37 85
	ANAMUR	ÇAĞLAYAN BOBİNAJ/İBRAHİM UĞUZ	0 530 226 10 59
MUĞLA	MERKEZ	GÖKÇE TEKNİK TİCARET	0 252 214 78 47 - 0 532 335 30 33
	BODRUM	ÖZŞEKER BOBİNAJ/MURAT ÖZŞEKER	0 252 313 11 02 - 0 542 262 46 06
	FETHİYE	TEKELİ BOBİNAJ/SEZGİN TEKELİ	0 252 612 31 29 - 0 532 427 30 71
	MARMARIS	YILDIZ TEKNİK ELEKTRİK BOBİNAJ	0 252 412 02 82 - 0 542 244 08 14
MUŞ		TEKNİK BOBİNAJ/REŞAT BALKAYA	0 541 285 46 61
NEVŞEHİR		BURÇUTEKNİK/YILMAZ DEMİRKOL	0 384 214 32 80 - 0 532 654 66 47
NİĞDE		GÜVEN ELEKTRİK LTD.ŞTİ.	0 388 213 31 75
			0 532 470 34 19 - 0 533 543 96 54
ORDU	MERKEZ	DÖNMEZ TİCARET/ALİ DÖNMEZ	0 452 234 27 69 0 532 230 28 85
OSMANİYE		NANO TEKNOLOJİ	0 328 812 94 22 0 538 772 43 43
RİZE		AKMANLAR TEKNİK/DAVUT AKMAN	0 464 214 06 51 0 542 242 45 34
SAMSUN	İLKADIM	SAMSUN BOBİNAJ / İSMAIL KAYA	0 362 432 54 25
			0 542 490 72 64 - 0 542 843 29 83
SİİRT	KURTALAN	AKSOY SOĞUTMA	0 484 411 50 67 - 0 484 411 52 17 0 532 692 76 82
SİVAS		ÇAŞKURLU ELEKTRİK	0 346 221 01 00
			0 532 226 31 26 - 0 541 226 31 26
ŞIRNAK	CİZRE	HAZAR BOBİNAJ	0 544 616 14 42 - 0 545 616 93 96
ŞANLIURFA	HALİLİYE	DEZA TİCARET/MUSTAFA KEŞKÜŞ	0 414 312 93 33 - 0 541 244 66 63
	SİVEREK	PERTAV BOBİNAJ	0 543 417 07 05
	ÇEYLANPINAR	ARSLAN BOBİNAJ VE ELEKTRİK	0 414 471 75 21 - 0 543 682 81 78
TEKİRDAĞ	ÇORLU	AKSİYON MÜHENDİSLİK POMPA	0 282 652 40 53 - 0 542 836 66 80
TRABZON		METİN BOBİNAJ/İRFAN BAYRAK	0 462 325 12 77 - 0 535 322 37 36
TOKAT		GENÇAY ELEKTRİK	0 535 256 89 53
UŞAK		MAS DAF SERVİS/TURGUT KELEŞ	0 276 227 51 35 - 0 544 426 36 26
VAN		ÖZKA TEKNİK/MURAT ÖZKAÇMAZ	0 432 215 64 85 - 0 532 662 36 48
YALOVA	ALTINOVA	DOĞAN TEKNİK SOĞUTMA	0 226 461 26 21 - 0 553 383 27 30
YOZGAT		ÇELİK ISI MARKET/BEKİR ÇELİK	0 543 805 53 10
		ANKARA ELEKTRİK	0 546 807 94 18

GÜNCEL SERVİS LİSTELERİNE İNTERNET SİTEMİZDEN ULAŞABİLİRSİNİZ!

www.teknopomp.com



T.C.
GÜMRÜK VE
TİCARET BAKANLIĞI
DENETİMİNDEKİ
TEKNOPOMP TEKNOLOJİK
POMPA LTD. ŞTİ.
GARANTİ BELGESİ



Belgenin Beyan Tarihi: 01.08.2015
Garanti Geçerlilik Süresi: 2 YIL

Bu belgenin kullanılmasında; 4077 sayılı Tüketicinin Korunması Hakkında Kanun ve bu Kanuna dayanılarak yürürlüğe konulan Garanti Belgesi Uygulama Esaslarına Dair Yönetmelik uyarınca, T.C. Gümrük ve Ticaret Bakanlığı Tüketicinin Korunması ve Piyasa Gözetimi Genel Müdürlüğü tarafından genel olarak verilen izin doğrultusunda hazırlanmıştır.

**İmalatçı ve İthalatçı
Firmanın**

Ünvanı: TEKNOPOMP TEKNOLOJİK POMPA VE HİDROFOR SİSTEMLERİ
TİC.VE SAN. LTD.ŞTİ.
RAMAZANOĞLU MAH. ÖĞRENCİ SOK.NO.30 KURTKÖY
PENDİK – İSTANBUL
Merkez Adresi:
Telefonu: 0216 378 35 55
Telefaksı: 0216 378 85 77

Malın

Cinsi: HİDROFOR
Markası: TEKNOPOMP
Modeli: -
Bandrol ve Seri No: --
Teslim Tarihi ve Yeri: -
Garanti Süresi: 2 Yıl (Kullanım Kılavuzu Talimatlarına uyulması şartıyla)
Azami Tamir Süresi: 20 İş Günü

Satıcı Firmanın

Ünvanı:
Adresi:
Telefonu:
Telefaksı:
Fatura Tarihi ve No: ---



Firmamız Adına Beyan Eden
GENEL MÜDÜR



GARANTİ ŞARTLARI

- Garanti süresi, malın teslim tarihinden başlar ve 2 yıldır.
- Malın bütün parçaları dahil olmak üzere tamamı firmamız Garantisi kapsamındadır. Malın Garanti süresi içerisinde arızalanması durumunda, tamirde geçen süre garanti süresine eklenir.
- Malın tamir süresi en fazla 30 iş günüdür. Bu süre mala ilişkin arızanın servis istasyonuna, servis istasyonunun olmaması durumunda, malın satıcısı, bayii, acentesi, temsilciliği ithalatçısı veya imalatçısından birisine bildirim tarihinden itibaren başlar.
- Sanayi malının arızasının 15 iş günü içerisinde giderilmemesi halinde, imalatçı veya ithalatçı; malın tamiri tamamlanıncaya kadar benzer özelliklere sahip başka bir sanayici malını tüketicinin kullanımına tahsis etmek zorundadır.
- Malın garanti süresi içerisinde, gerek malzeme ve işçilik, gerekse montaj hatalarından dolayı arızalanması halinde, işçilik masrafı değiştirilen parça bedel yada başka herhangi bir ad altında hiçbir ücret talep etmeksizin tamiri yapılacaktır.
- Tüketicin onarım hakkını kullanmasına rağmen malın; Tüketicin teslim edildiği tarihten itibaren, belirlenen garanti süresi içinde kalma kaydıyla, bir yıl içerisinde; aynı arızanın ikiden fazla tekrarlanması veya farklı arızaların dörtten fazla meydana gelmesi veya belirlenen garanti süresi içerisinde farklı arızaların toplamının altıdan fazla olması unsurlarının yanısıra, bu arızaların maldan yararlanamamayı sürekli kılması,
- Tamiri için gereken azami sürenin aşılması;
Fırmanın servis istasyonunun, servis istasyonunun mevcut olmaması halinde sırayla, satıcısı, bayii, acentesi, temsilciliği, ithalatçısı veya imalatçı-üreticisinden birinin düzenleyeceği raporla arızanın tamirinin mümkün bulunmadığının belirlenmesi, durumlarında, tüketici malın ücretsiz değiştirilmesini, bedel iadesi veya ayıp oranda bedel indirimini talep edebilir.
- Tüketicinin malı kullanma kılavuzunda yer alan hususlara aykırı kullanmasından kaynaklanan arızalar hakkında Yönetmeliğin 13 ve 14 üncü madde hükümleri uygulanmaz.
- Garanti belgesi ile ilgili çıkabilecek sorunlar için Sanayi ve Ticaret Bakanlığı Tüketicinin ve Rekabetinin Korunması Genel Müdürlüğü'ne başvurulabilir.